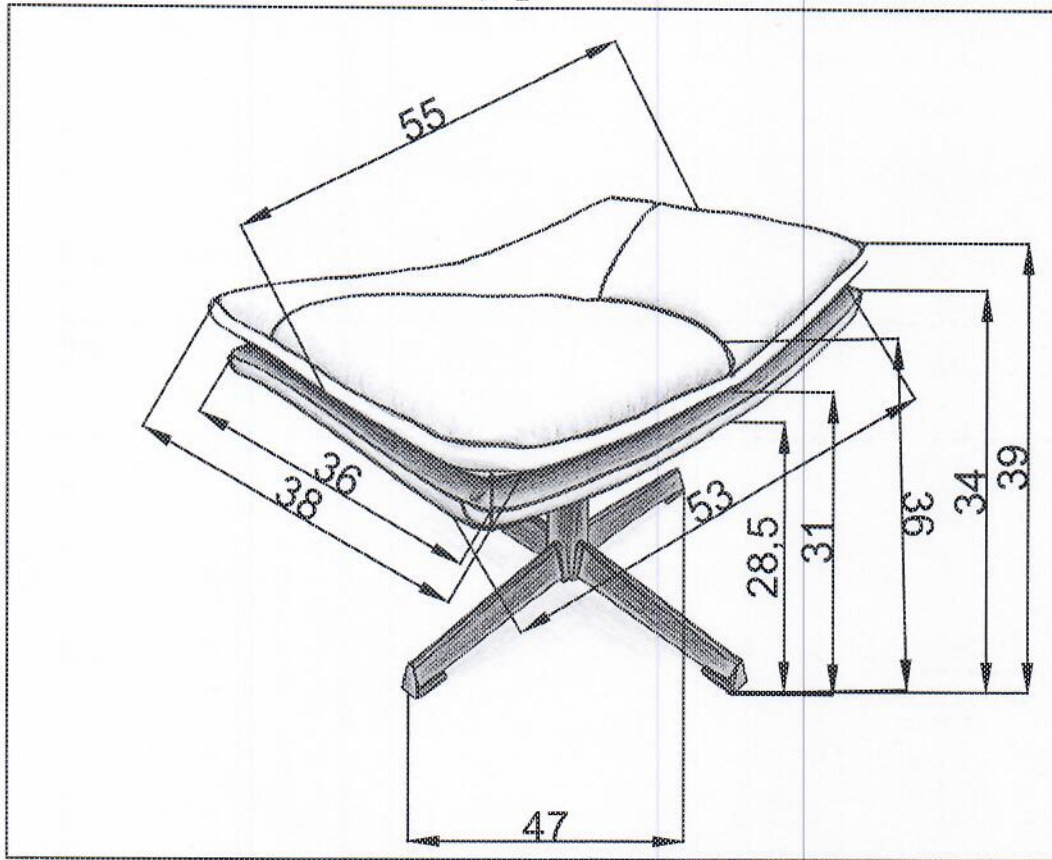


РЛС на пуф Cosmo

Дата:06.03.2026



- Сиденье -1шт
- Стойка под пуф Релакс-1шт
- Винт М 6 X 18 -4шт
- Инструкция по сборке
- Коробка с логотипом
- Ярлык Tetchair

10.03.2026
Технолог
Тихомирова О. К.

Материал каркаса: металлический каркас, гнотоклееный березовый шпон

Наполнение: первичный ППУ плотностью 22- толщиной 40мм, Периотек толщиной 40мм

Обивочный материал:-

Вес изделия:3,9кг

Вес упаковки: 4,62кг

Габариты упаковки: 570x375x380(внутренний размер 560x370x370)

Объем упаковки : 0,081м³

±1 см погрешность

Технолог _____ Дата _____
Технолог _____ Дата _____