

!!! Крепежные винты вкручены в установочные отверстия спинки, сиденья!!!

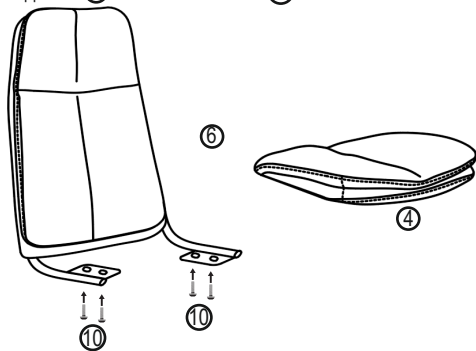
Комплект деталей

- ① - центральная часть пятилучья - 1 шт.
- ② - ролики - 5 шт.
- ③ - газлифт - 1 шт.
- ④ - сиденье - 1 шт.
- ⑤ - механизм - 1 шт. с рычагом подъема ⑧ и винтом ⑨ рычагом ⑬
- ⑥ - спинка с кронштейном - 1 шт.
- ⑦ - подлокотники - 2 шт.
- ⑩ - винты М6х18 - 8 шт. (вкручены в сиденье)
- ⑪ - декоративная пластиковая накладка - 1 шт
- ⑫ - лучи пятилучья - 5шт
- ⑭ - винты М6х30 - 2 шт. (вкручены в сиденье)
- ⑮ - винты М6х35 - 4 шт. (вкручены в сиденье)
- ⑯ - втулки пластиковые - 4 шт. (вкручены в сиденье)

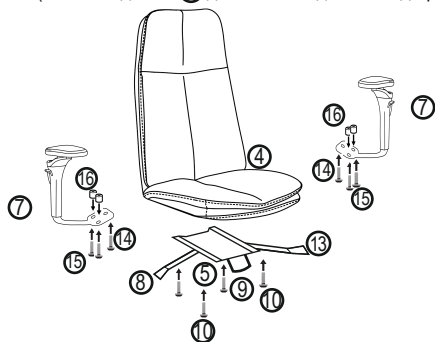
Внимание! перед началом сборки убедитесь в полной комплектности кресла, а так же в отсутствии механических повреждений спинки, сиденья и других частей кресла. В противном случае, не собирая кресло, обратитесь к продавцу.



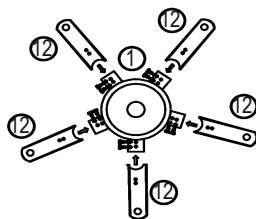
1. К спинке ⑥ крестовой отвёрткой Ph 3 прикрутите сиденье ④ на винты М6х18 ⑩



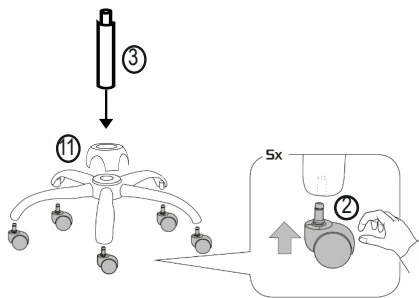
2. К сиденью кресла ④ отвёрткой Ph3 прикрутите подлокотники ⑦ на винт М6х30 ⑭ с центрального отверстия, а с бокового края на два винта М6х35 ⑮ предварительно установив пластиковые втулки ⑯, затем прикрутите механизм ⑤ на винты М6х18 ⑩ (Рычаг подъема ⑧ должен находиться под правой рукой).



3. К центральной части пятилучья ① присоедините лучи пятилучья ⑫. Зафиксируйте детали винтами с помощью шестигранного ключа.



4. В лучи пятилучья ⑫ вставьте (с усилием) штоки роликов ②. На центральную часть пятилучья ① наденьте декоративную пластиковую накладку ⑪, вставьте газлифт ③.



5. Кресло установите отверстием в механизме ⑤ на газлифт ③.

Сборка закончена.

Сохраняйте данную инструкцию в течении всего срока эксплуатации изделия

Инструкция по использованию кресла

Высоту сиденья регулируйте с помощью рычага подъема 8 (на механизме) нажимая его вверх, сидя в кресле. Упругость механизма качания регулируется с помощью вращения винта 9. Наклон и блокировку спинки кресла регулируйте с помощью рычага 13 (при разблокировке наклона кресла придерживайте рычаг).

Во избежание поломки кресла не качаться в нем при заблокированном рычаге 13.

Рекомендации по использованию кресла

Кресло должно использоваться только по своему назначению и в помещениях приспособленных для этого. Кресло не предназначено для перевозки тяжестей, а также для вставания на него.

Крепление частей кресла (спинка, сиденье, подлокотники) требует регулярного осмотра, при необходимости винты следует подтянуть.

Рекомендуется производить смазку механизма (см. на обороте) Не устанавливайте кресло в непосредственной близости с открытым огнем (н.п. с камином) во избежание деформации пластмассовых деталей и прожигания обивки кресла.

По возможности избегайте установки кресла под прямой солнечный свет, чтобы предотвратить преждевременное старение и обесцвечивание обивки кресла.

Кресло должно эксплуатироваться в проветриваемом помещении при температуре воздуха не менее +10 С и относительной влажности 60-70%

Чистку производите средствами, предназначенными для чистки синтетических тканей - обивку, и мыльным раствором - пластмассовые детали.

Не роняйте тяжелые предметы на пластмассовые детали кресла во избежание появления трещин пластмассовых элементов.

Если вы перевозили данное кресло при температуре ниже 0 С, не начинайте сборку сразу, дождитесь, чтобы детали кресла достигли комнатной температуры.

В период гарантийного срока изготовитель устраняет дефекты производственного характера.

За механические повреждения возникшие при неправильной транспортировке, хранении и эксплуатации изготовитель ответственности не несет.

Изделия мебели должны храниться в крытых помещениях отправителя (получателя) при температуре не ниже +2 С и относительной влажности воздуха от 45% до 70%
Гарантийный срок для общественных помещений 12 месяцев.
Гарантийный срок для бытовых помещений 18 месяцев.

ВНИМАНИЕ

Газлифт не разбирать, высокое давление, ОПАСНО!
Не превышайте допустимую нагрузку 120 кг

Срок службы 5 лет