

## ПОРЯДОК РАСПАКОВКИ

- 1) Проверьте вид и целостность деталей в упаковке!  
Претензии по их повреждению принимаются только у изделий без следов сборки.
- 2) Сохраните упаковку до окончания сборки!  
При выявлении в процессе сборки брака и некомплектности изделия необходимо сохранить упаковку до момента выезда к Вам представителя торговой компании.  
При выявлении дефектов мебели, сделать видео и фото съемку данных дефектов.
- 3) Проверьте количество деталей и фурнитуры согласно перечню данной инструкции.
- 4) Соблюдайте порядок сборки, данный в этой инструкции! При несоблюдении инструкций по сборке и эксплуатации с компании-производителя снимаются гарантийные обязанности.
- 5) Для установки мебели выбирайте ровный участок пола!  
При искривлениях пола возможны перекосы формы изделия.
- 6) Проводить сборку мебели вдвоем. Перемещать все детали бережно, без рывков, избегать их падений и ударов!
- 7) Передвигайте мебель и ее детали, только слегка приподнимая. Это позволит исключить деформации и поломки.
- 8) Избегайте механических повреждений, попадания растворителей, щелочей и кислот на поверхность элементов мягкой мебели.
- 9) Предприятие-изготовитель оставляет за собой право вносить конструктивные изменения в изделие, заменять фурнитуру и метизы на аналогичные, не ухудшающие внешний вид и не влияющие на функциональные свойства изделия.

 **СОХРАНИТЕ ДАННУЮ ИНСТРУКЦИЮ В ТЕЧЕНИИ ВСЕГО СРОКА ЭКСПЛУАТАЦИИ ИЗДЕЛИЯ**

Изделия мебели должны храниться в крытых помещениях отправителя (получателя) при температуре не ниже +2 С и относительной влажности воздуха от 45% до 70%. Гарантийный срок для общественных помещений 12 месяцев. Гарантийный срок для бытовых помещений 18 месяцев.



# ERGO

ИНСТРУКЦИЯ ПО СБОРКЕ



**TETCHAIR.RU**  
info@tetchair.ru



**TETCHAIR.RU**  
info@tetchair.ru

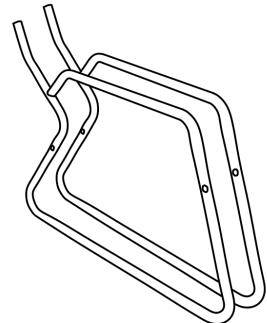


# ERGO

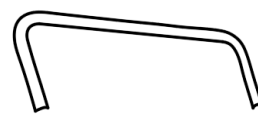
ИНСТРУКЦИЯ  
ПО СБОРКЕ

# EAC

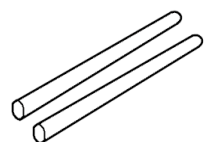
## КОМПЛЕКТ ДЕТАЛЕЙ



**1**  
**БОКОВИНА**  
2 ШТ.



**2**  
**ВЕРХНЯЯ ПЕРЕКЛАДИНА**  
1 ШТ.



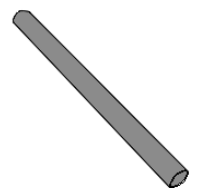
**3**  
**ПЕРЕКЛАДИНА**  
2 ШТ.



**4**  
**МАТРАС**  
1 ШТ.



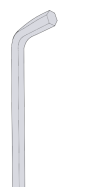
**5**  
**ТКАНЕВАЯ ОСНОВА**  
1 ШТ.



**6**  
**СЪЕМНЫЕ ПОДЛОКОТНИКИ**  
2 ШТ.



**7**  
**ВИНТЫ М6Х40 ПОД ШЕСТИГРАННИК №4**  
4 ШТ.  
Лежат в отдельном пакете!



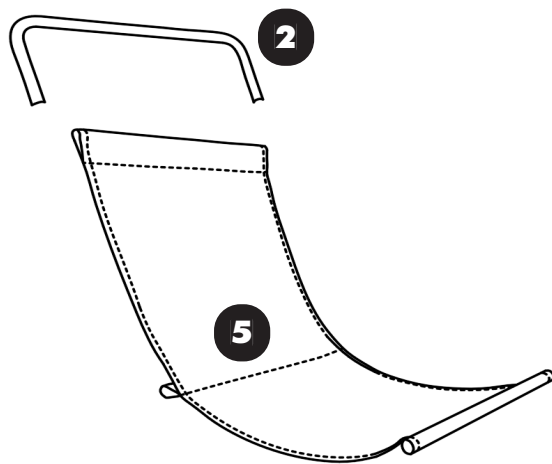
**8**  
**ШЕСТИГРАННИК №4**  
1 ШТ.  
Лежат в отдельном пакете!



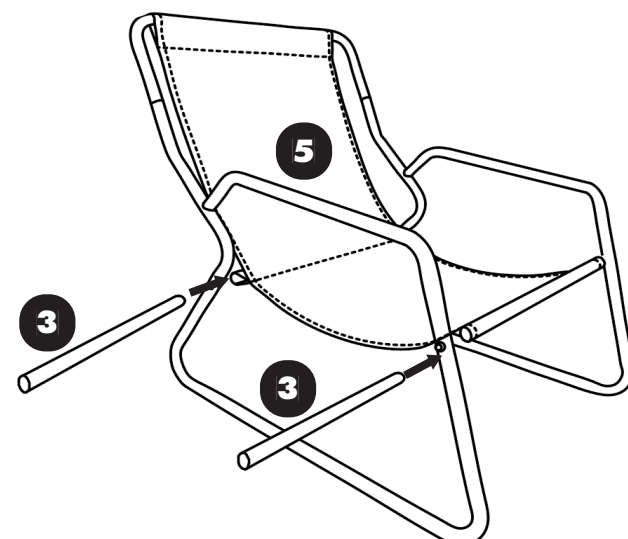
**ВНИМАНИЕ!** Перед началом сборки убедитесь в полной комплектности стула, а так же в отсутствии механических повреждений спинки, сиденья и других частей стула. В противном случае, не собирая стул, обратитесь к продавцу.



**I** Продеть верхнюю перекладину **2** через тканевую основу **5** (с длинной стороны тканевой основы)



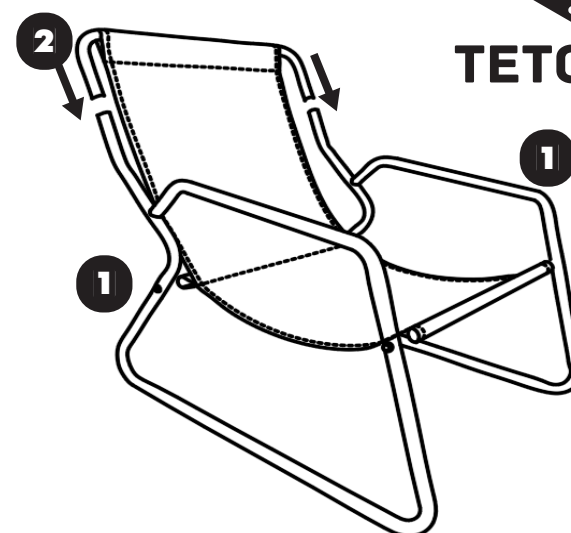
**III** Продеть через тканевую основу **5** перекладину **3** и наживить на винты М6х45 под шестигранник №4 **7**



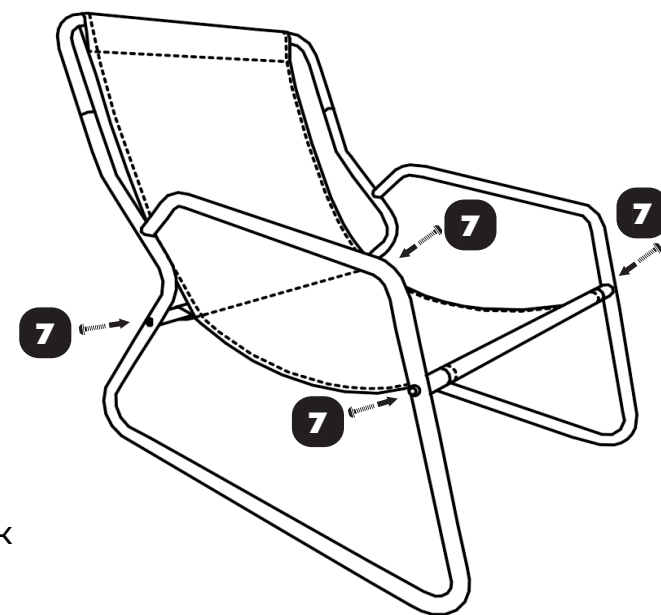
**V** Матрас **4** положить на тканевую основу **5** так как показано на рисунке, наденьте съемные подлокотники **6** на боковины.



**II** Установить верхнюю перекладину **2** на боковины **1** соблюдая правую и левую стороны



**IV** Наживить на винты М6х40 под шестигранник №4 **8** перекладины **3**. После чего затянуть все винты (все винты затягивать на ровной поверхности!)



**ВНИМАНИЕ!**

Фурнитура упакована в отдельный пакет!  
Не превышайте допустимую нагрузку 120 кг.



**TETCHAIR.RU**  
info@tetchair.ru



**TETCHAIR**