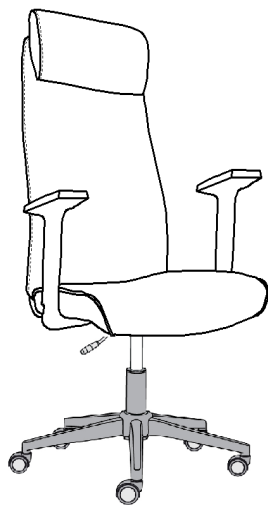


Крепежные винты вкручены в установочные отверстия спинки, сиденья.

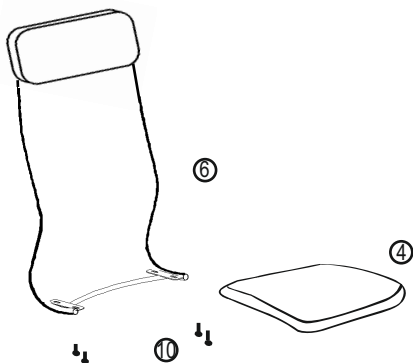
Комплект деталей

- ① - пятилучье - 1 шт.
- ② - ролики - 5 шт.
- ③ - газлифт - 1 шт.
- ④ - сиденье - 1 шт.
- ⑤ - механизм - 1 шт. с рычагом подъема ⑧ и винтом ⑨.
- ⑥ - спинка с кронштейном - 1 шт.
- ⑦ - подлокотники - 2 шт.
- ⑩ - винты М6х18 - 8 шт.
- ⑪ - винты М6х25 - 6 шт.

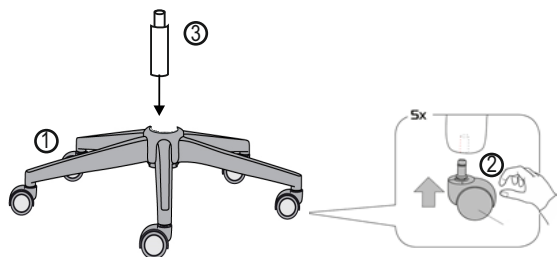
Внимание! перед началом сборки убедитесь в полной комплектности кресла, а так же в отсутствии механических повреждений спинки, сиденья и других частей кресла. В противном случае, не собирая кресло, обратитесь к продавцу.



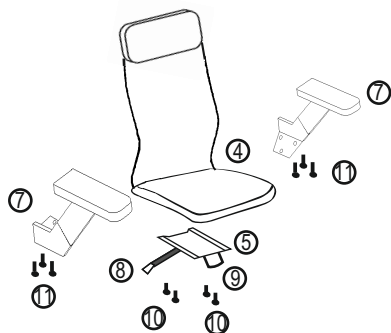
1. К спинке ⑥ крестовой отвёрткой Ph 3 прикрутите сиденье ④ на винты М6х18 ⑩



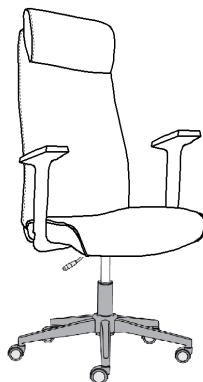
3. В пятилучье ① установите ролики ②, газлифт ③



2. К сиденью кресла ④ отвёрткой Ph3 прикрутите подлокотники ⑦ на винты М6х25 ⑪, затем прикрутите механизм ⑤ на винты М6х18 ⑩ (Рычаг подъема ⑧ должен находиться под правой рукой).



4. Кресло установите отверстием в механизме ⑤ на газлифт ③



Сборка закончена.

Инструкция по использованию кресла

Высоту сиденья регулируйте с помощью рычага подъема 8 (на механизме) нажимая его вверх, сидя в кресле. Механизм качания 5 блокируется путем задвигания рычага подъема 8.

Упругость механизма качания регулируется с помощью вращения винта 9.

Высота подлокотников 7 регулируется при помощи кнопки на боковой части подлокотника

Рекомендации по использованию кресла

Кресло должно использоваться только по своему назначению и в помещениях приспособленных для этого. Кресло не предназначено для перевозки тяжестей, а также для вставания на него.

Крепление частей кресла (спинка, сиденье, подлокотники) требует регулярного осмотра, при необходимости винты следует подтянуть.

Рекомендуется производить смазку механизма (см. на обороте) Не устанавливайте кресло в непосредственной близости с открытым огнем (н.п. с камином) во избежание деформации пластмассовых деталей и прожигания обивки кресла.

По возможности избегайте установки кресла под прямой солнечный свет, чтобы предотвратить преждевременное старение и обесцвечивание обивки кресла.

Кресло должно эксплуатироваться в проветриваемом помещении при температуре воздуха не менее +10°С и относительной влажности 60-70%

Чистку производите средствами, предназначенными для чистки синтетических тканей - обивку, и мыльным раствором - пластмассовые детали.

Не роняйте тяжелые предметы на пластмассовые детали кресла во избежание появления трещин пластмассовых элементов.

Если Вы перевозили данное кресло при температуре ниже 0°С, не начинайте сборку сразу, дождитесь, чтобы детали кресла достигли комнатной температуры.

В период гарантийного срока изготовитель устраняет дефекты производственного характера.

За механические повреждения возникшие при неправильной транспортировке, хранении и эксплуатации изготовитель ответственности не несет.

Изделия мебели должны храниться в крытых помещениях отправителя (получателя) при температуре не ниже +2°С и относительной влажности воздуха от 45% до 70%

Гарантийный срок для общественных помещений 12 месяцев.

Гарантийный срок для бытовых помещений 18 месяцев.

ВНИМАНИЕ

Газлифт не разбирать, высокое давление, ОПАСНО!
Не превышайте допустимую нагрузку 120 кг

Срок службы 5 лет