



!!! Крепежные винты вкручены в установочные

отверстия спинки, сиденья!!!

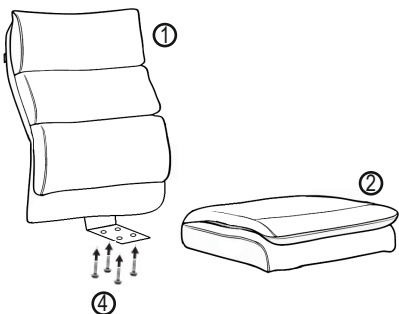
Комплект деталей

- ① - Спинка - 1 шт.
- ② - Сиденье - 1 шт.
- ③ - Винт М6х35 - 2 шт.
- ④ - Винт М6х25(пресшайба) - 4 шт.
- ⑤ - Саморез по дереву 3.5х40 потай чёрный - 2 шт.
- ⑥ - Ключ шестигранный №4 Г-образный - 1 шт.
- ⑦ - Винт ISO 7380 М6х40 под шестигранник - 4 шт.
- ⑧ - Конференц опоры Planet S (левая/правая) - 2 шт.
- ⑨ - Перекладина - 2 шт (одна перекладина с двумя сквозными отверстиями для крепления сидушки кресла)

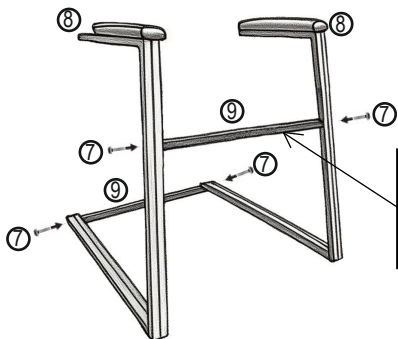


Внимание! перед началом сборки убедитесь в полной комплектности кресла, а так же в отсутствии механических повреждений спинки, сиденья и других частей кресла. В противном случае, не собирая кресло, обратитесь к продавцу.

1. Прикрутите спинку ① к сиденью ② при помощи винтов М6х25 ④ крестовой отверткой Ph3



2. Навинтите перекладины ⑨ к конференц опорам ⑧ на винты ISO 7380 М6х40 ⑦ при помощи комплектного шестигранника №4.



Обратите внимание!
Перекладина со сквозными отверстиями прикручивается сюда

3. Навинтите на винты М6х35 ③ спинку ① к верхней части конференц опор крестовой отверткой Ph3. Прикрутите на саморезы 3.5х40 ⑤ сиденье ② к перекладине со сквозными отверстиями. После протяните все винты на ровной поверхности и установите декоративные заглушки



Сборка закончена.

Рекомендации по использованию кресла

Кресло должно использоваться только по своему назначению и в помещениях приспособленных для этого. Кресло не предназначено для перевозки тяжестей, а также для вставания на него. Крепление частей кресла (спинка, сиденье, подлокотники) требует регулярного осмотра, при необходимости винты следует подтянуть.

Не устанавливайте кресло в непосредственной близости с открытым огнем (н.п. с камином) во избежание деформации пластмассовых деталей и прожигания обивки кресла. По возможности избегайте установки кресла под прямой солнечный свет, чтобы предотвратить преждевременное старение и обесцвечивание обивки кресла.

Кресло должно эксплуатироваться в проветриваемом помещении при температуре воздуха не менее +10°C и относительной влажности 60-70%

Чистку производите средствами, предназначенными для чистки синтетических тканей - обивку, и мыльным раствором - пластмассовые детали.

Не роняйте тяжелые предметы на пластмассовые детали кресла во избежание появления трещин пластмассовых элементов.

Если Вы перевозили данное кресло при температуре ниже 0°C, не начинайте сборку сразу, дождитесь, чтобы детали кресла достигли комнатной температуры.

В период гарантийного срока изготовитель устраняет дефекты производственного характера.

За механические повреждения возникшие при неправильной транспортировке, хранении и эксплуатации изготовитель ответственности не несет.

Изделия мебели должны храниться в крытых помещениях отправителя (получателя) при температуре не ниже +2°C и относительной влажности воздуха от 45% до 70%
Гарантийный срок для общественных помещений 12 месяцев.
Гарантийный срок для бытовых помещений 18 месяцев.