

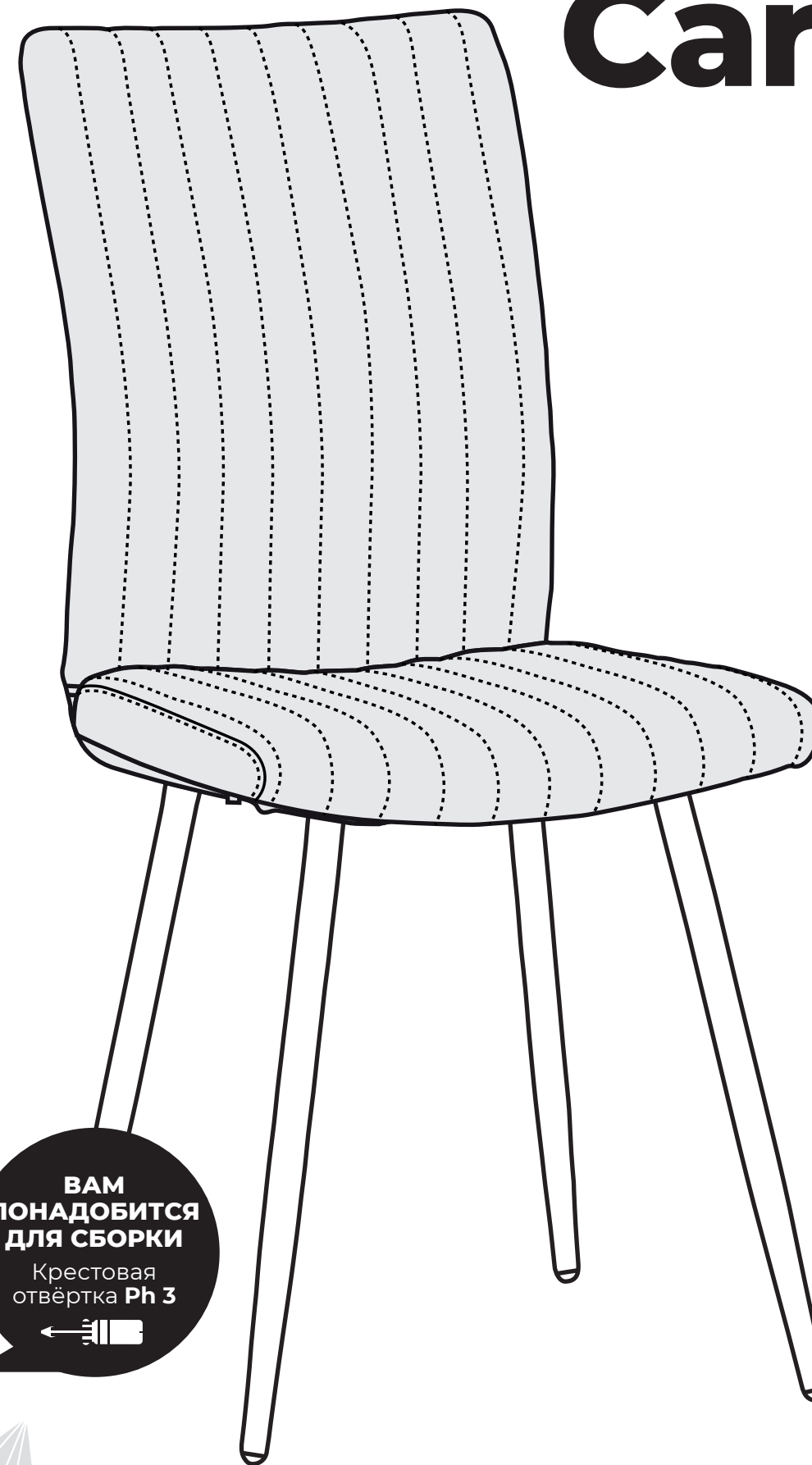
ПОРЯДОК РАСПАКОВКИ

- 1) Проверьте вид и целостность деталей в упаковке!
Претензии по их повреждению принимаются только у изделий без следов сборки.
- 2) Сохраните упаковку до окончания сборки!
При выявлении в процессе сборки брака и некомплектности изделия необходимо сохранить упаковку до момента выезда к Вам представителя торговой компании.
При выявлении дефектов мебели, сделать видео и фото съемку данных дефектов.
- 3) Проверьте количество деталей и фурнитуры по ведомости.
Предприятие-изготовитель оставляет за собой право вносить конструктивные изменения в изделие, заменять фурнитуру и метизы на аналогичные, не ухудшающие внешний вид и не влияющие на функциональные свойства изделия.
- 4) Соблюдайте порядок сборки, данный в этой инструкции! При несоблюдении инструкций по сборке и эксплуатации с компании-производителя снимаются гарантийные обязанности.
- 5) Для установки мебели выбирайте ровный участок пола!
При искривлениях пола возможны перекосы формы изделия.
- 6) Проводить сборку мебели вдвоем. Перемещать все детали бережно, без рывков, избегать их падений и ударов!
- 7) Передвигайте мебель и ее детали, только слегка приподнимая. Это позволит исключить деформации и поломки.
- 8) Избегайте механических повреждений, попадания растворителей, щелочей и кислот на поверхность элементов мягкой мебели.

 **СОХРАНЯЙТЕ ДАННУЮ ИНСТРУКЦИЮ В ТЕЧЕНИИ ВСЕГО СРОКА ЭКСПЛУАТАЦИИ ИЗДЕЛИЯ**

Изделия мебели должны храниться в крытых помещениях отправителя (получателя) при температуре не ниже +2 С и относительной влажности воздуха от 45% до 70%. Гарантийный срок для общественных помещений 12 месяцев. Гарантийный срок для бытовых помещений 18 месяцев.

Monte Carlo



Monte Carlo

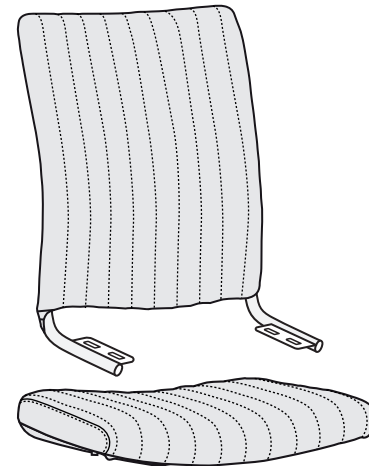
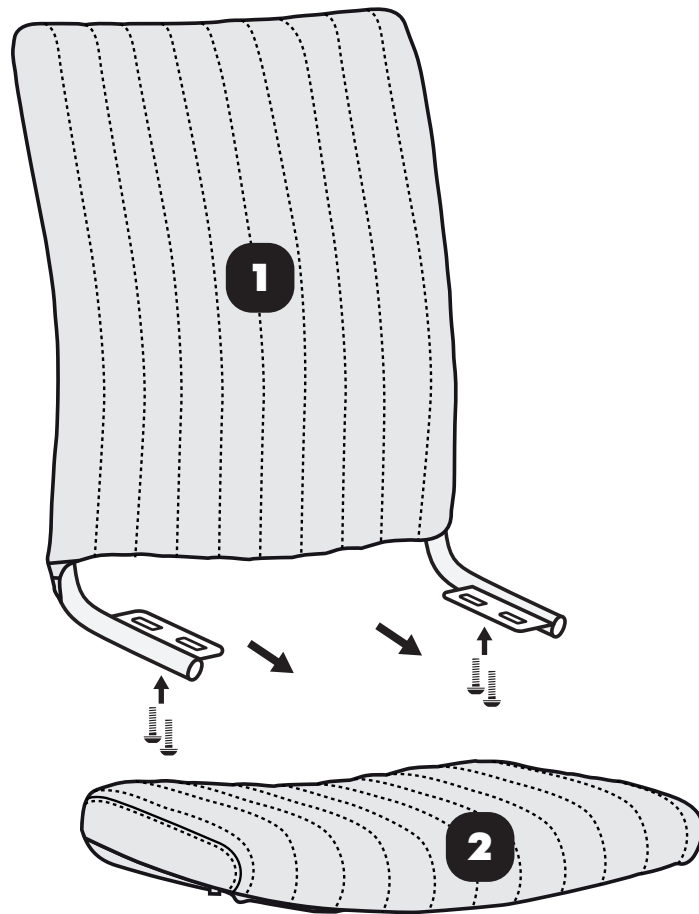
ИНСТРУКЦИЯ ПО СБОРКЕ

EAC



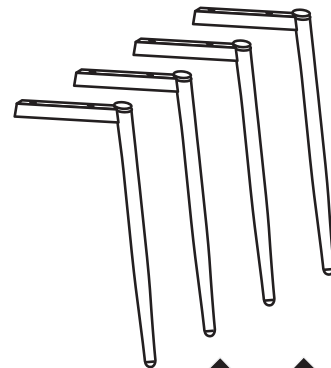
TETCHAIR

КОМПЛЕКТ ДЕТАЛЕЙ



1
СПИНКА
1 ШТ.

2
СИДЕНЬЕ
1 ШТ.



3
НОЖКИ
4 ШТ.



4
КРЕСТООБРАЗНЫЙ
КРОНШТЕЙН
1 ШТ.



5
ВИНТЫ М6Х18
4 ШТ.



6
ВИНТ М6Х35
1 ШТ.



7
ВИНТ М6Х14
4 ШТ.

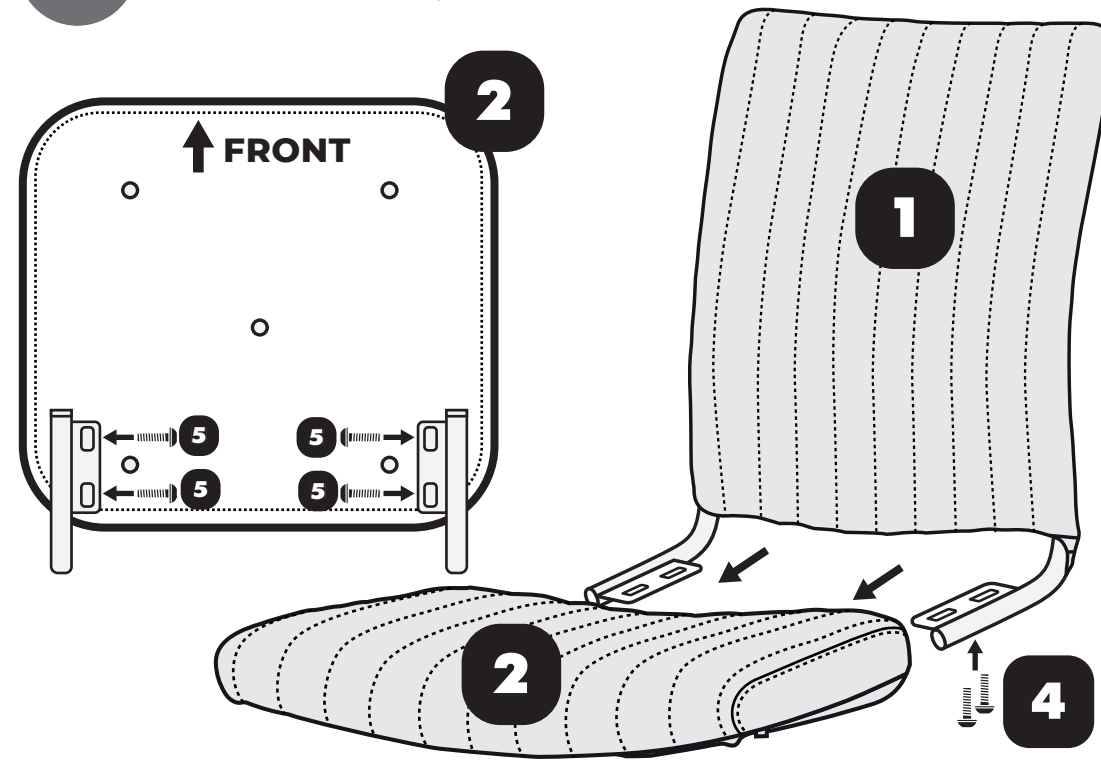


8
ВИНТ М6Х30
4 ШТ.



ВНИМАНИЕ! Перед началом сборки убедитесь в полной комплектности стула, а так же в отсутствии механических повреждений спинки, сиденья и других частей стула. В противном случае, не собирая стул, обратитесь к продавцу.

I Спинку **1** отвёрткой Ph3 прикрутить к сиденью **2** на четыре винта М6х18 **5**.



II Отвёрткой Ph3 наживите винты М6х30 **8** на посадочные места деталей - № I, II, III, IV.

Наживите крестообразный кронштейн **4** на винты М6х14 **7**. Прикрутите винт М6х35 **6** в центральное отверстие кронштейна. Затяните винты



СТЯНУТЬ ОПОРЫ КРЕСТОМ СВЕРХУ

Винты закрутите в их отверстия, но не затягивайте до полной сборки!

После сборки все винты нужно протянуть!

ВНИМАНИЕ!

Фурнитура упакована в отдельный пакет!
Не превышайте допустимую нагрузку 120 кг. Срок службы 5 лет.

***Обратите внимание!**

Детали № II, IV должны быть размещены с передней стороны сиденья (FRONT).



TETCHAIR.RU
info@tetchair.ru

