

Гарантийный ремонт не производится в случаях истечения гарантийного срока на изделие, отсутствия на изделии прикрепленного маркировочного листка, нарушения правил эксплуатации изделия, указанных в паспортах и (или) инструкциях по эксплуатации, правил ухода, при обнаружении несанкционированных изменений в конструкции (комплектации), повреждения в процессе эксплуатации, преднамеренного повреждения, повреждения домашними животными, повреждения от воздействия повышенных температур огня, превышения максимально допустимых нагрузок, выявления оттеночных изменений элементов изделия, которые возникли в результате внешнего физического или химического воздействия в процессе хранения и эксплуатации.

Примечание:

Предприятие-изготовитель оставляет за собой право изменять элементы конструкции, фурнитуры и обивочного материала, не ухудшая качества изделия, на несоответствие обивочного материала при замене элемента сидения.

Изделия могут иметь различный оттенок и шероховатость, как в целом в партии, так и в составе одного изделия, что не является браком не влияет на его эксплуатационные характеристики, прочность и долговечность.

После распаковки возможен остаточный запах лакокрасочного покрытия, который исчезает в течение определенного количества времени при условии, если распакованное изделие находится в проветриваемом помещении

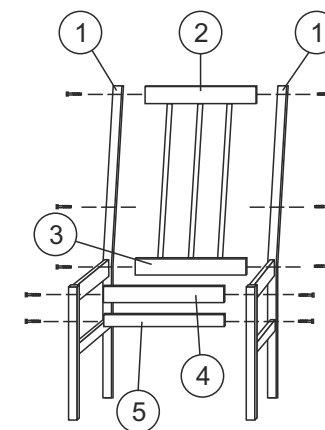


ПАСПОРТ ИЗДЕЛИЯ Стул «SWEDEN»



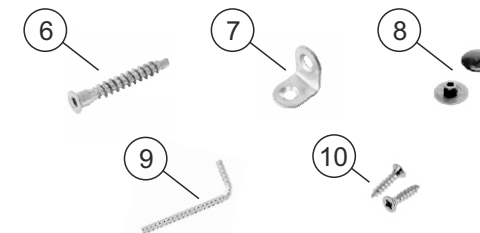
Комплектация

1. Опора-бок - (левая, правая) - 2 шт
2. Спинка - 1 шт
3. Царга задняя - 1 шт
4. Царга передняя - 1шт
5. Проножка - 1 шт



Фурнитура

6. Евровинт 7x50 - 10 шт
7. Мебельный уголок - 4 шт
8. Заглушка - 10 шт
9. Ключ евровинта - 1шт
10. Саморезы - 8 шт



ВНИМАНИЕ!
При получении изделия необходимо проверить комплектность и целостность изделия!

Описание изделия

Изделие состоит из шпона твердых пород древесины с применением ПУ покрытия, ППУ и ткани.

Размеры, вес, артикул, цвет, гарантийный срок и дата выпуска указаны на этикетке изделия.

Инструкция по сборке Стул «SWEDEN / СВИДЕН»

1. Соединить детали стула, правую и левую опоры (поз.1) с помощью царг (поз. 3 и 4), проножки (поз. 5) и спинки (поз. 2) в соединение шип и паз на деталях, как показано на рисунке 1.
2. Закрепить собранный стул на евровинты (поз. 6) через отверстия в деталях с помощью ключа для евровинтов (поз. 9).
3. Протянуть евровинты до положения шляпки вровень с поверхностью детали. Установить заглушки (поз. 8) в шляпки евровинтов.
4. Прикрутить сиденье с помощью саморезов (поз. 10) через мебельные уголки (поз. 7) к собранному каркасу стула - рисунок 2.

Рисунок 1

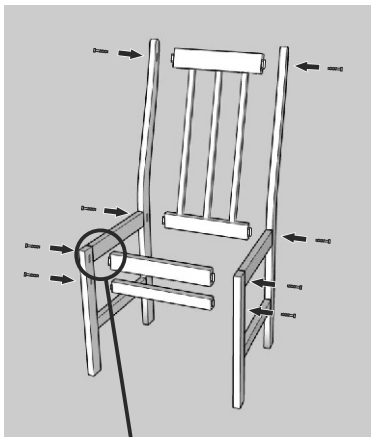
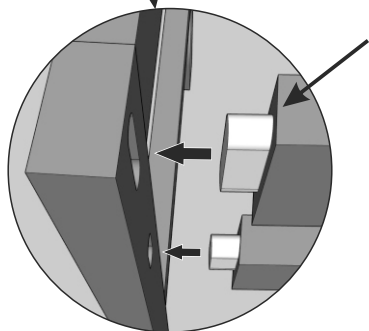
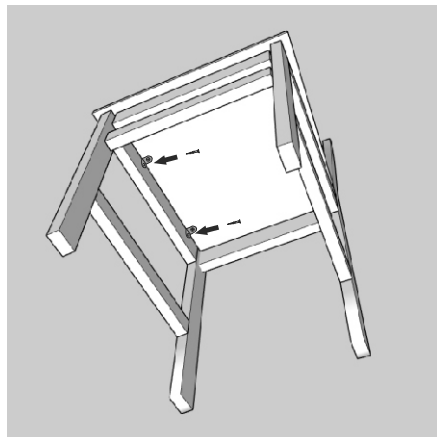


Рисунок 2



Запилы на царгах выполнены под углом для правильной сборки переднюю царгу (поз. 4) и проножку (поз. 5) располагать широкой стороной наружу конструкции стула. Заднюю царгу (поз. 3) и спинку (поз. 2) располагать широкой стороной внутрь конструкции стула.

Правила и условия эффективного использования:

Изделие должно эксплуатироваться в проветриваемом помещении с температурой воздуха не ниже +10°C и относительной влажностью не более 75%. Максимальная допустимая нагрузка на изделие 100 кг.

Условия эксплуатации изделия:

- После транспортировки изделия в условиях низких температур рекомендуется распаковать и протереть сухой тканью деревянные части изделия и выдержать в сухом теплом помещении не менее 3-х часов.
- Изделие должно быть защищено от попадания прямых солнечных лучей, запрещается размещать изделие в опасной близости от отопительных приборов, сырых и холодных стен во избежание ухудшения внешнего вида.
- Беречь изделие от механических повреждений. Запрещается подвергать изделие воздействию огня и влаги.
- Запрещается использовать изделие не по назначению (качаться, прыгать, скакать, колоть, резать, и т.д.).
- Не допускается ставить на поверхности (мягкие или жесткие) изделия горячие предметы и предметы с острыми краями.
- Удаление пыли производить пылесосом. Протирать деревянные части изделия слегка влажной тканью.
- Запрещается применять при чистке изделия средства, содержащие эфир, ацетон, спирт и другие растворители.
- Перемещение изделия следует осуществлять приподняв его над полом таким образом, чтобы ножки не касались пола.
- Изделие, имеющее возможности трансформации, разбирать и собирать только согласно инструкции предприятия-изготовителя.

Гарантийные обязательства:

- На данное изделие предоставляется гарантия в соответствии с маркировочным листком при соблюдении условий транспортирования, эксплуатации и хранения изделия. Гарантийный срок исчисляется со дня отгрузки. Если день передачи изделия установить невозможно, гарантийный срок исчисляется со дня изготовления изделия.
- По истечении гарантийного срока, при условии соблюдения правил ухода и эксплуатации, изделие пригодно для использования по назначению.
- Разная интенсивность окраски (разнооттеночность) облицовочного материала в одной партии находится в пределах трех баллов девятибалльной шкалы эталонов и не является дефектом изделия.
- При нарушении потребителем правил и условий использования изделия, хранения или транспортировки, предприятие-изготовитель освобождается от ответственности.