

ПОРЯДОК РАСПАКОВКИ

1) Проверьте вид и целостность деталей в упаковке!
Претензии по их повреждению принимаются только у изделий без следов сборки.

2) Сохраните упаковку до окончания сборки!
При выявлении в процессе сборки брака и некомплектности изделия необходимо сохранить упаковку до момента выезда к Вам представителя торговой компании.
При выявлении дефектов мебели, сделать видео и фото съемку данных дефектов.

3) Проверьте количество деталей и фурнитуры по ведомости.
Предприятие-изготовитель оставляет за собой право вносить конструктивные изменения в изделие, заменять фурнитуру и метизы на аналогичные, не ухудшающие внешний вид и не влияющие на функциональные свойства изделия.

4) Соблюдайте порядок сборки, данный в этой инструкции! При несоблюдении инструкций по сборке и эксплуатации с компании-производителя снимаются гарантийные обязанности.

5) Для установки мебели выбирайте ровный участок пола!
При искривлениях пола возможны перекосы формы изделия.

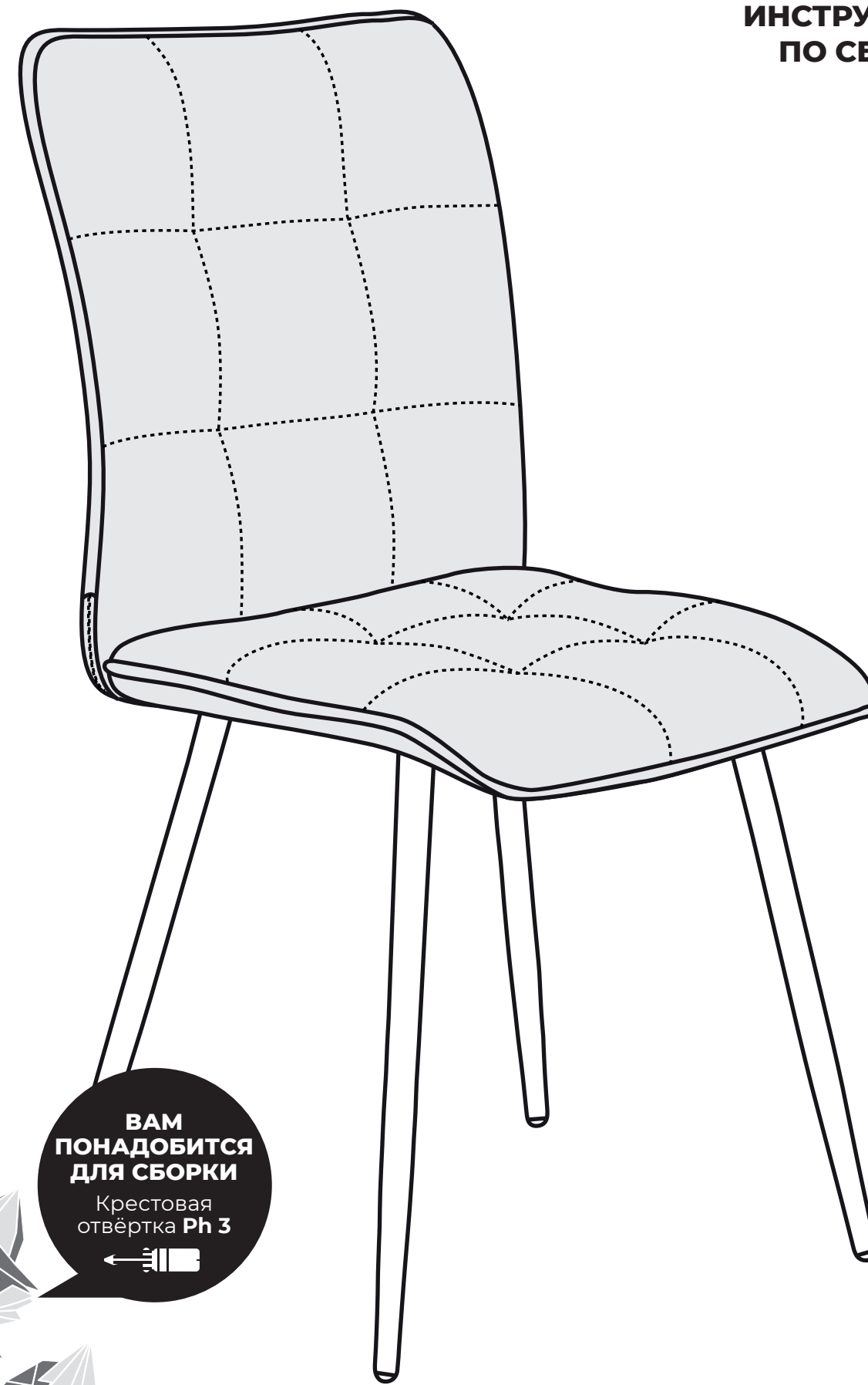
6) Проводить сборку мебели вдвоем. Перемещать все детали бережно, без рывков, избегать их падений и ударов!

7) Передвигайте мебель и ее детали, только слегка приподнимая. Это позволит исключить деформации и поломки.

8) Избегайте механических повреждений, попадания растворителей, щелочей и кислот на поверхность элементов мягкой мебели.

 **СОХРАНЯЙТЕ ДАННУЮ ИНСТРУКЦИЮ В ТЕЧЕНИИ ВСЕГО СРОКА ЭКСПЛУАТАЦИИ ИЗДЕЛИЯ**

Изделия мебели должны храниться в крытых помещениях отправителя (получателя) при температуре не ниже +2 С и относительной влажности воздуха от 45% до 70%. Гарантийный срок для общественных помещений 12 месяцев. Гарантийный срок для бытовых помещений 18 месяцев.

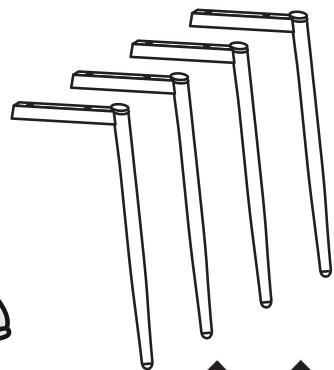
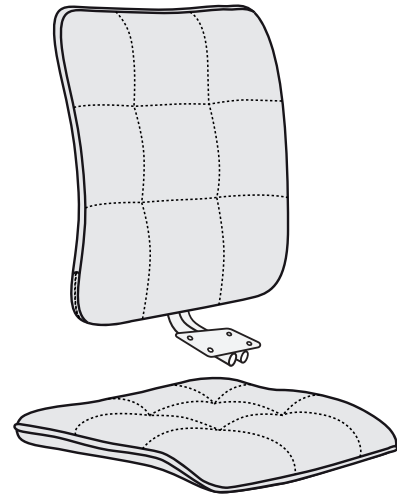
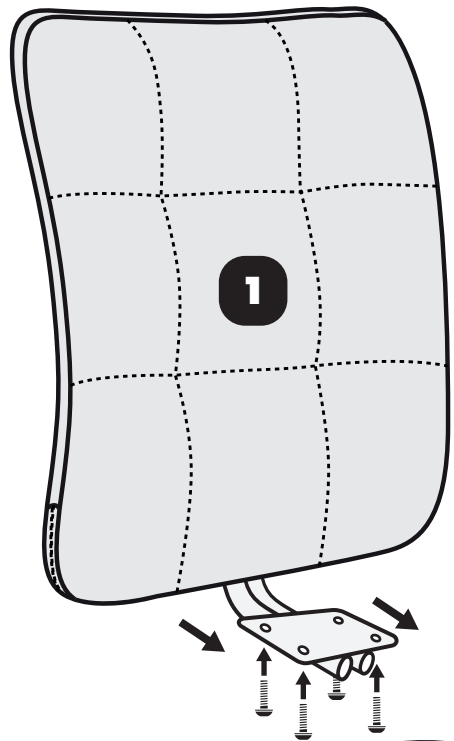


**ВАМ
ПОНАДОБИТСЯ
ДЛЯ СБОРКИ**

Крестовая
отвёртка Ph 3



КОМПЛЕКТ ДЕТАЛЕЙ



1
СПИНКА
1 ШТ.

2
СИДЕНЬЕ
1 ШТ.

3
НОЖКИ
4 ШТ.

4
КРЕСТООБРАЗНЫЙ
КРОНШТЕЙН
1 ШТ.

5
ВИНТЫ M6X18
4 ШТ.

6
ВИНТ M6X35
1 ШТ.

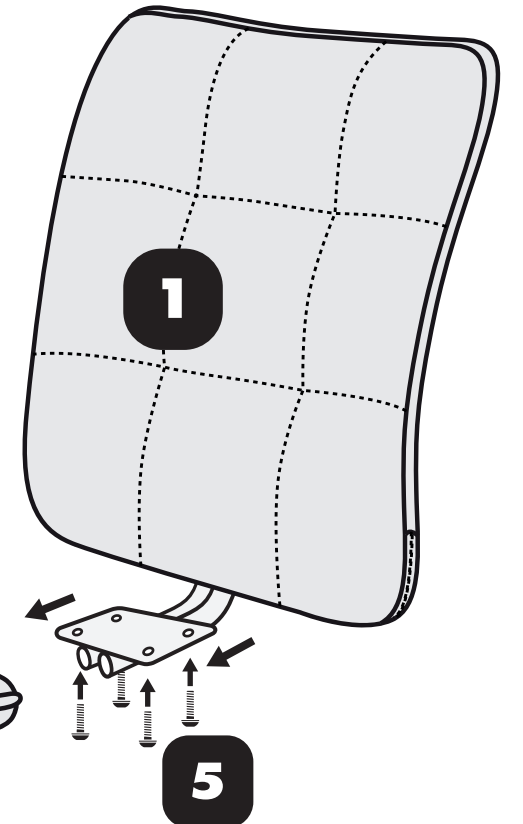
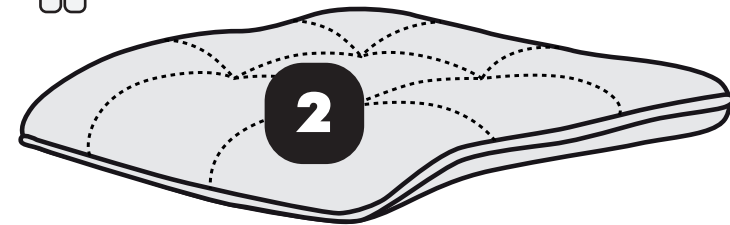
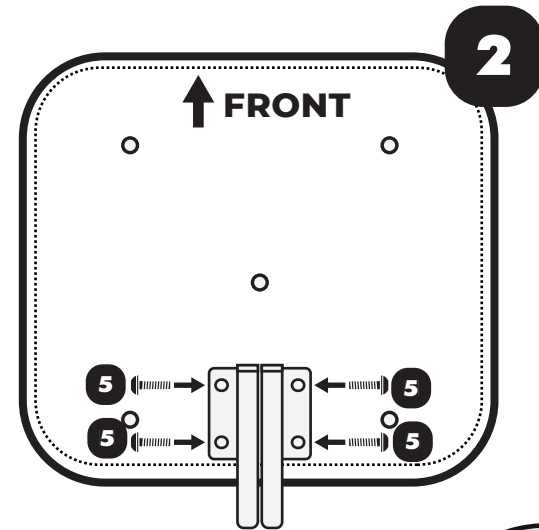
7
ВИНТ M6X14
4 ШТ.

8
ВИНТ M6X30
4 ШТ.



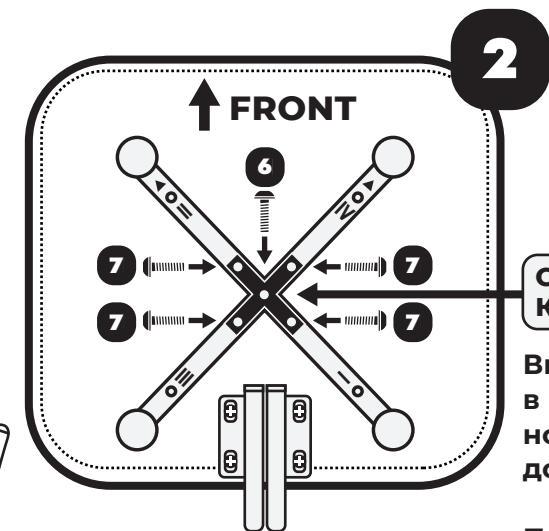
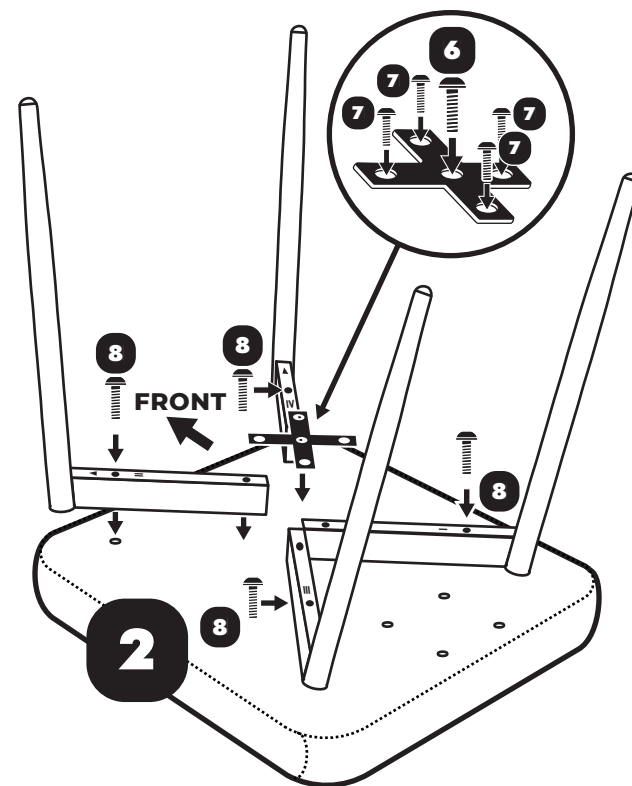
ВНИМАНИЕ! Перед началом сборки убедитесь в полной комплектности стула, а так же в отсутствии механических повреждений спинки, сиденья и других частей стула. В противном случае, не собирая стул, обратитесь к продавцу.

I Спинку **1** отвёрткой Ph3 прикрутить к сиденью **2** на четыре винта M6x18 **5**.



II Отвёрткой Ph3 наживите винты M6x30 **8** на посадочные места деталей - № I, II, III, IV.

Наживите крестообразный кронштейн **4** на винты M6x14. **7** Прикрутите винт M6x35 **6** в центральное отверстие кронштейна. Затяните винты



СТЯНУТЬ ОПОРЫ КРЕСТОМ СВЕРХУ

Винты закрутите в их отверстия, но не затягивайте до полной сборки!

После сборки все винты нужно протянуть!

ВНИМАНИЕ!
Фурнитура упакована в отдельный пакет!
Не превышайте допустимую нагрузку 120 кг. Срок службы 5 лет.



***Обратите внимание!**
Детали № II, IV должны быть размещены с передней стороны сиденья (FRONT).



TETCHAIR.RU
info@tetchair.ru