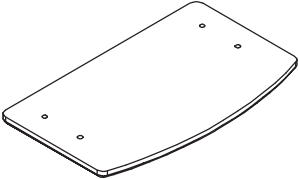
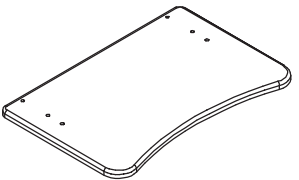
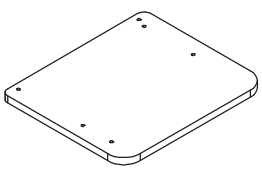
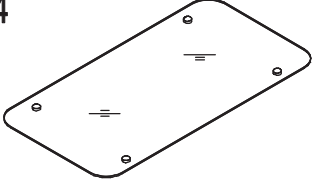
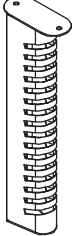
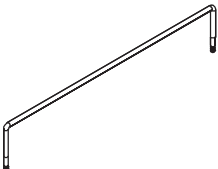
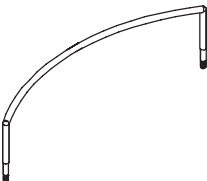
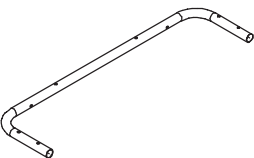
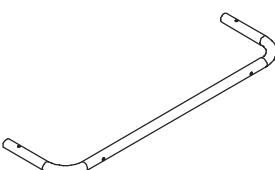
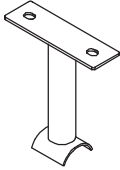
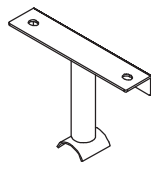
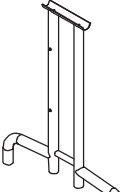
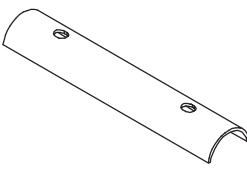
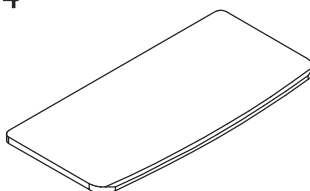
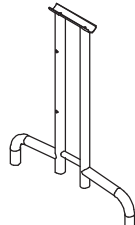
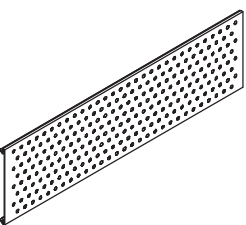
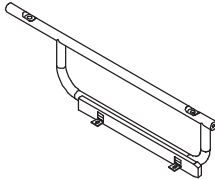
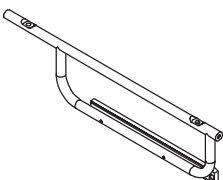
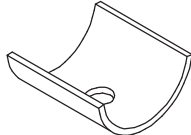
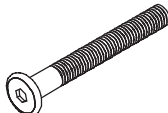
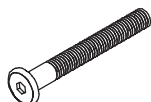

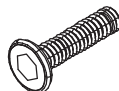
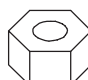

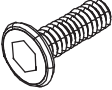

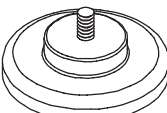
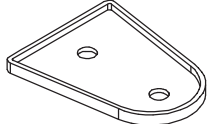
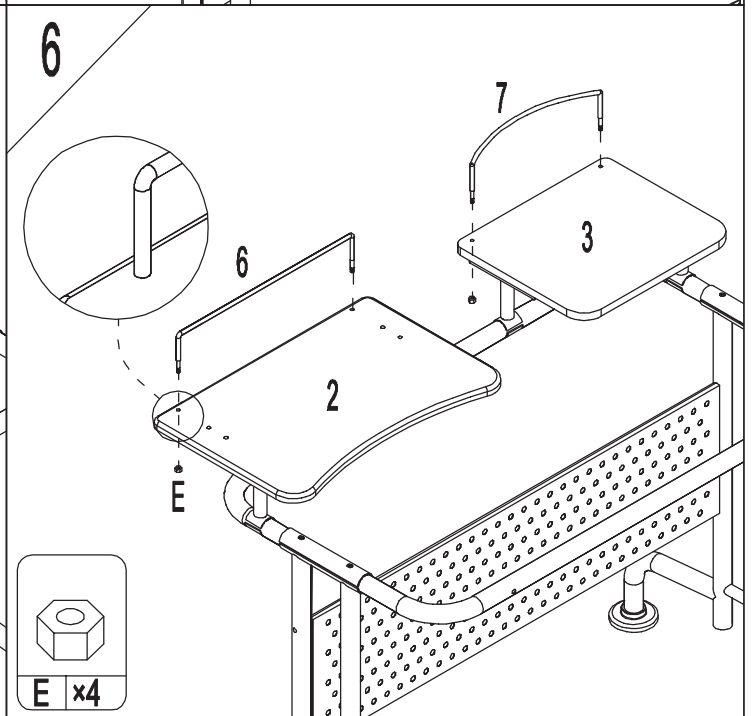
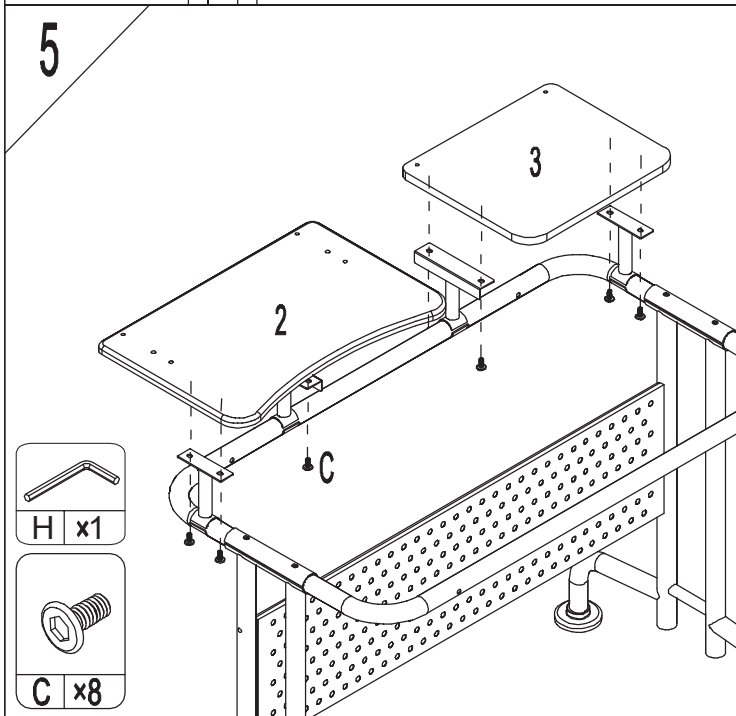
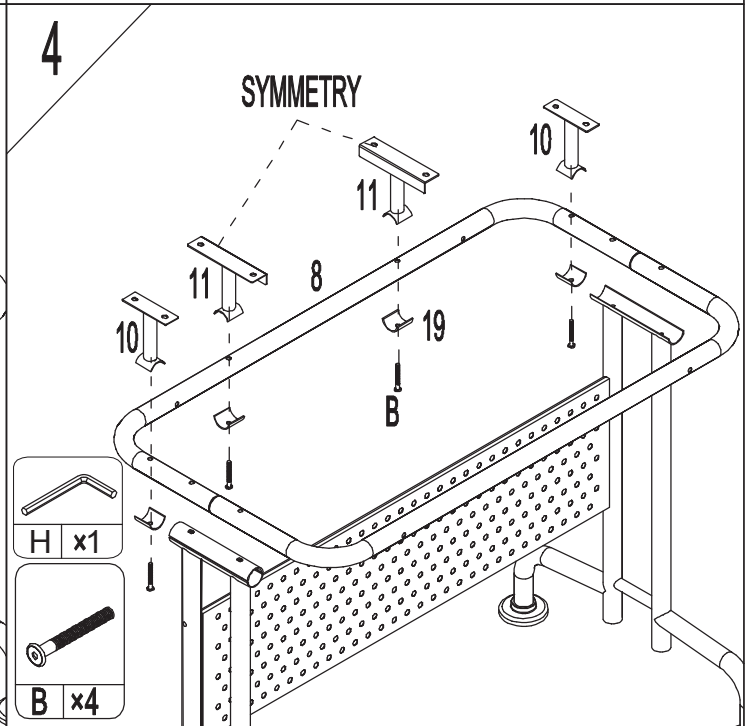
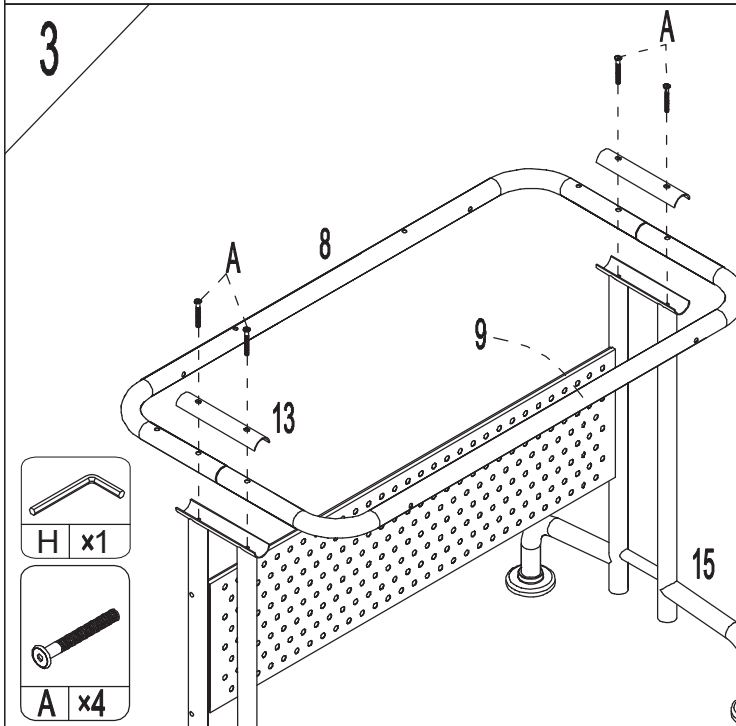
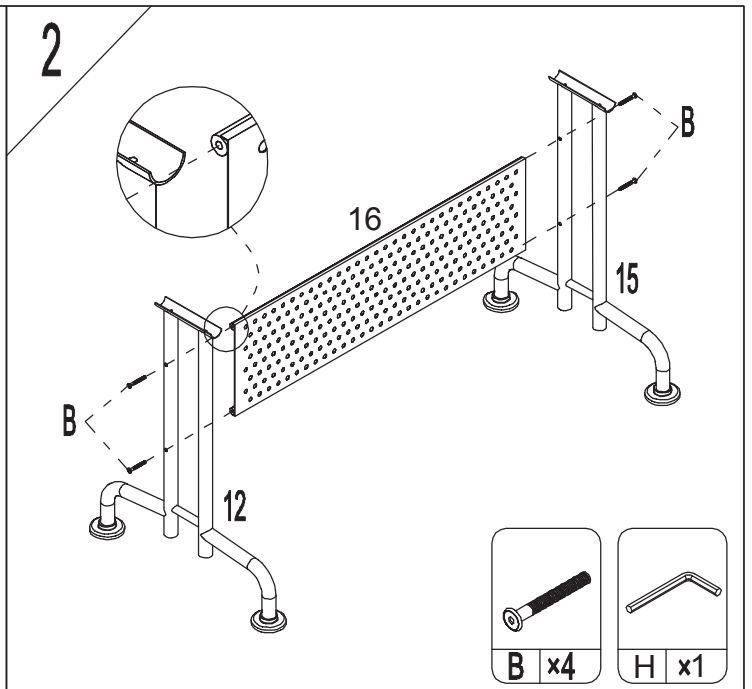
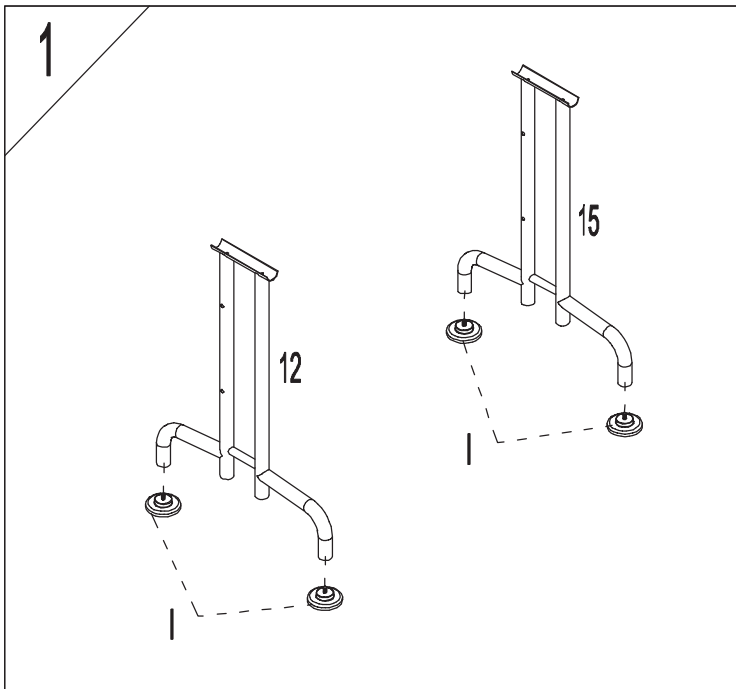


Схема сборки

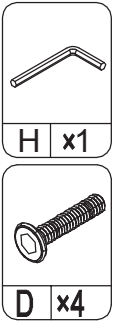
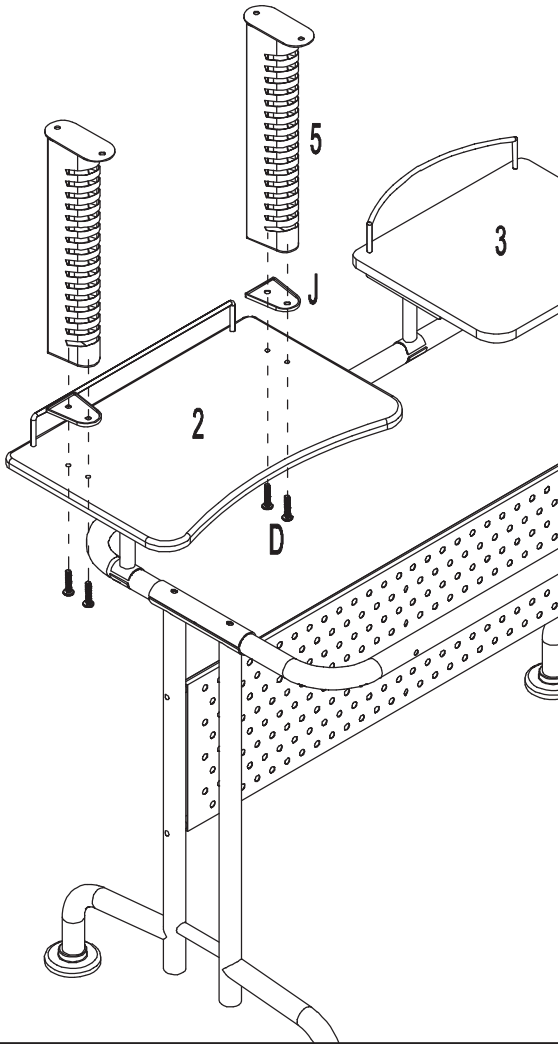
Артикул: WRX-07

Внимание: пожалуйста, не фиксируйте винты до упора, пока все винты не будут установлены на свои места.

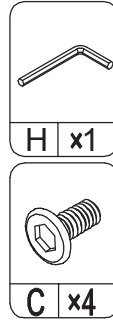
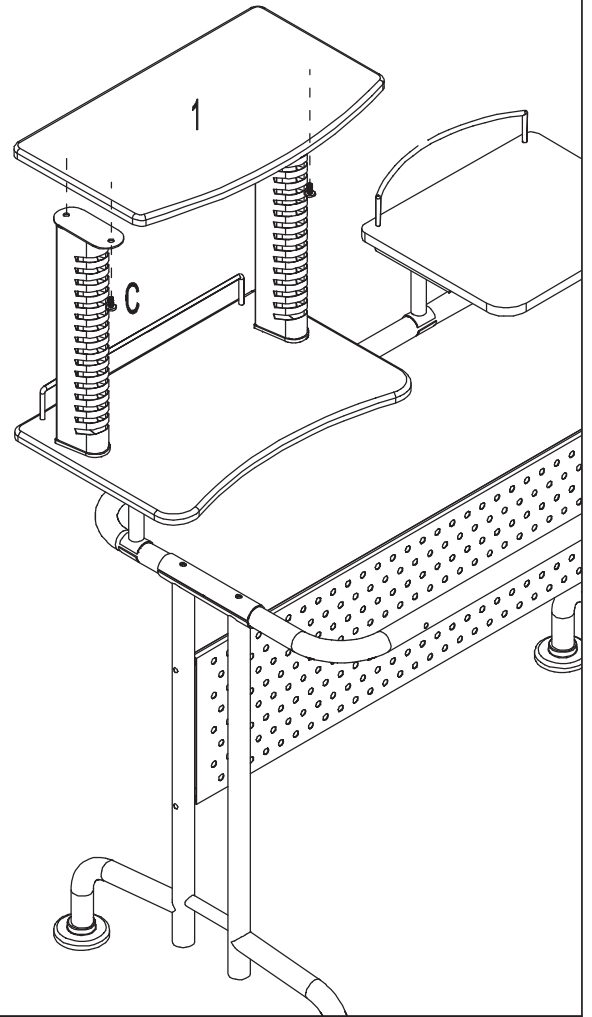
<p>1</p>  <p>Printer Panel X1</p>	<p>2</p>  <p>Book Panel X1</p>	<p>3</p>  <p>Display Panel X1</p>	<p>4</p>  <p>Glass Panel X1</p>			
<p>5</p>  <p>CD Holder X2</p>	<p>6</p>  <p>Front Tube X1</p>	<p>7</p>  <p>Back Tube X1</p>	<p>8</p>  <p>Left Stand X1</p>			
<p>9</p>  <p>Right Stand X1</p>	<p>10</p>  <p>Keyboard Panel X1</p>	<p>11</p>  <p>Right Slider X2</p>	<p>12</p>  <p>Left Slider X1</p>			
<p>13</p>  <p>Right Stand X2</p>	<p>14</p>  <p>Keyboard Panel X1</p>	<p>15</p>  <p>Right Stand X1</p>	<p>16</p>  <p>Back Board X1</p>			
<p>17</p>  <p>Right Slider X1</p>	<p>18</p>  <p>Left Slider X1</p>	<p>19</p>  <p>Cover X4</p>				
<p>A</p>  <p>Black M6x45 X8</p>		<p>B</p>  <p>White M6x45 X8</p>	<p>C</p>  <p>M6x10 X12</p>	<p>D</p>  <p>M6x30 X4</p>	<p>E</p>  <p>M6 X8</p>	<p>F</p>  <p>M4x12 X4</p>
<p>G</p>  <p>M6x16 X4</p>	<p>H</p>  <p>X1</p>	<p>I</p>  <p>Cover X4</p>	<p>J</p>  <p>X2</p>			



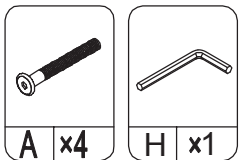
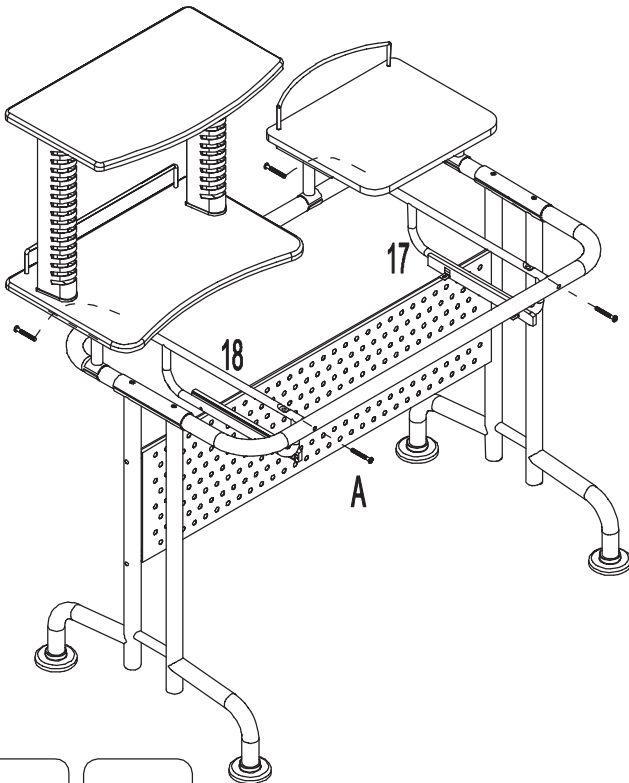
7



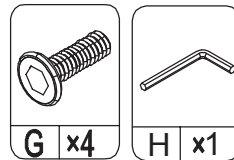
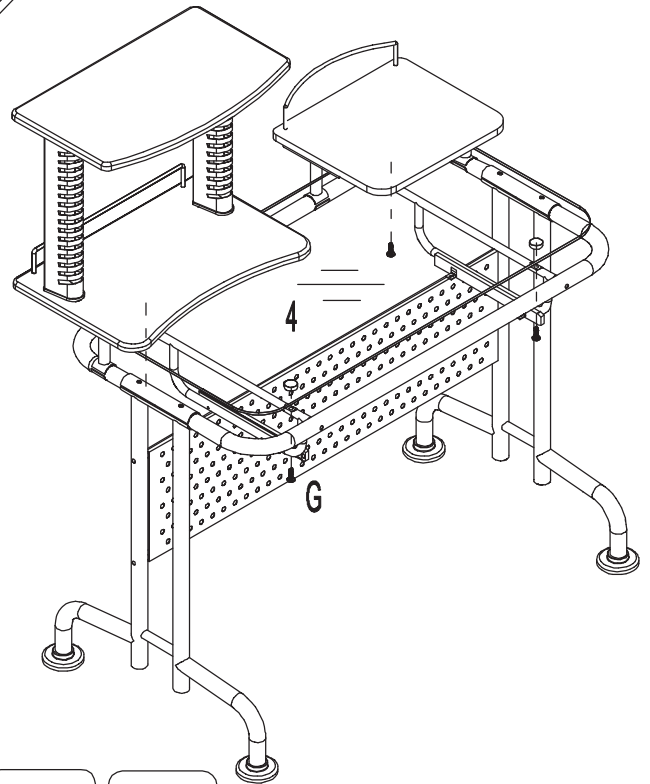
8



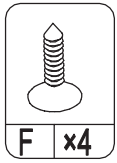
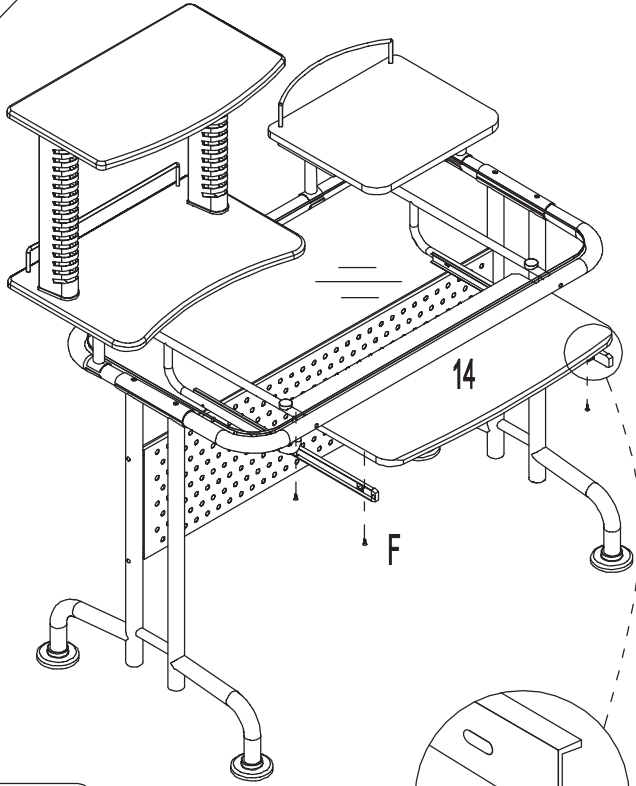
9



10



11



12

