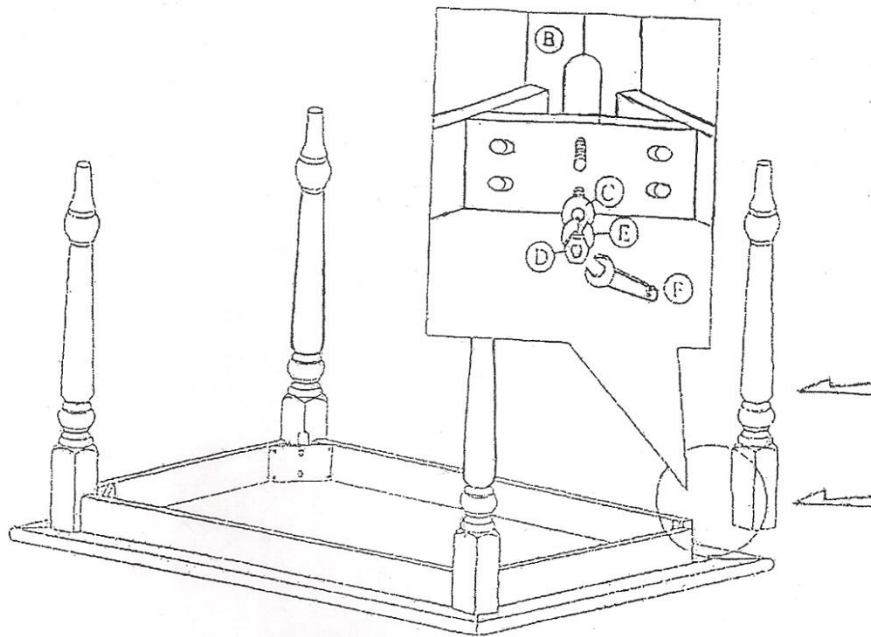


Инструкция по сборке стола 3550



- A - столешница -1шт
- B – ножка стола - 4 шт
- C- плоская шайба -8шт
- D–гайка-8 шт
- E – пружинная шайба -8 шт
- F – гаечный ключ -1 шт

1. Переверните обратной стороной стол ножками вверх и положите на кусок материала
2. Зафиксируйте ножку стола при помощи плоской шайбы, пружинной шайбы, гайки и гаечного ключа.
3. Повторите тоже самое с тремя другими ножками стола
4. Поставьте стол рабочее положение.

