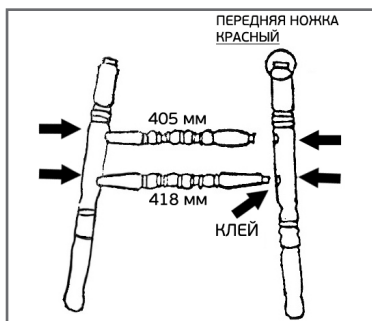


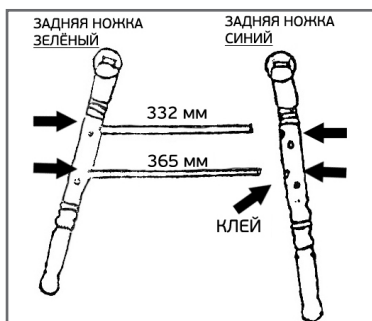
1. Нанесите клей на боковые стенки отверстий. Не переполняйте отверстия клеем, ножка может расколоться. Вставьте передние перекладины (405 и 418 мм) в соответствующие отверстия передней левой ножки стула и легким постукиванием киянкой по свободным концам перекладин произведите их полное соединение.

Примечание:

Каждая ножка отмечена цветом.	
Левая передняя	без цвета
Правая передняя	красный
Левая задняя	зеленый
Правая задняя	синий



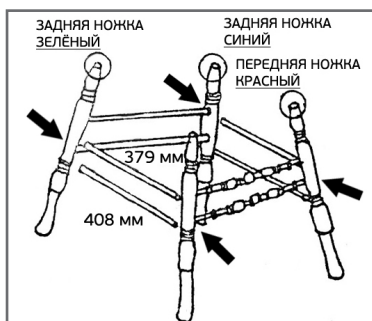
2. Нанесите клей на боковые стенки отверстий. Присоедините правую переднюю ножку, легким постукиванием к конструкции собранной по 1 пункту. Убедитесь, что стыки плотно соединены.



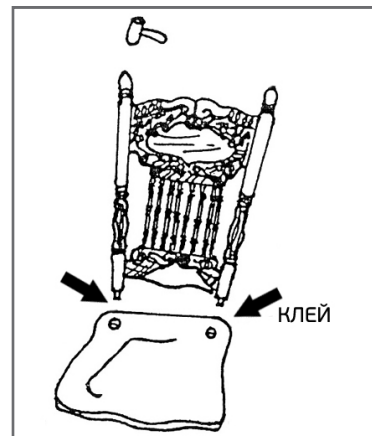
3. Нанесите клей на боковые стенки отверстий. Вставьте задние перекладины (332 и 355 мм) в соответствующие отверстия задней левой ножки стула и легким постукиванием киянкой по свободным концам перекладин произведите их полное соединение. Присоедините вторую правую заднюю ножку, легким постукиванием, к собранной конструкции. Убедитесь, что стыки плотно соединены.

Примечание:

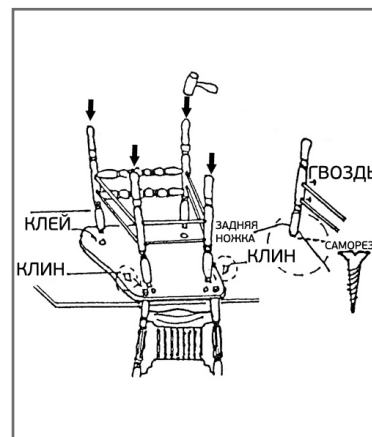
Боковая верхняя перекладина	379 мм
Боковая нижняя перекладина	411 мм
Задняя верхняя перекладина	332 мм
Задняя нижняя перекладина	355 мм



4. Нанесите клей на боковые стенки отверстий. Установите боковые перекладины (4 шт.) в соответствующие отверстия задних ножек и соедините их с передними ножками, как показано на схеме.



5. Нанесите клей на боковые стенки отверстий. Соедините основание спинки стула с сиденьем, путем легкого постукивания резиновой киянкой (резиновым молотком). Очистите поверхность от излишек клея влажной тряпкой. Отложите собранную конструкцию до полного высыхания клея.



6. Поставьте верхнюю часть стула сиденьем вниз на устойчивую твердую поверхность, предварительно постелив на нее чистую мягкую ткань, чтобы избежать появления царапин на сиденье.

Нанесите клей на боковые стенки отверстий для ножек расположенных на сидении. Соедините основание (конструкция ножки + перекладины) с верхней частью (спинка стула + сидение), осторожно вставляя ножки в соответствующие отверстия поочередно, пока все ножки не будут закреплены, как следует.

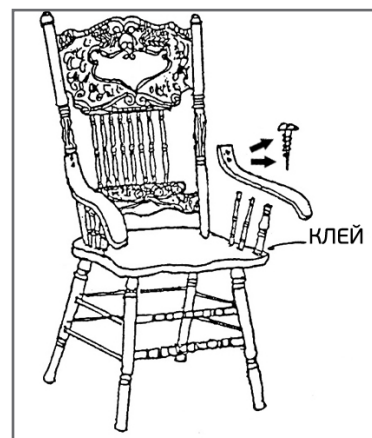
Нанесите клей на клинья и вбейте их киянкой в основание спинки стула.

Чтобы убедиться, что стул стоит вертикально опираясь, на все четыре ножки, используйте твердую плоскую поверхность или стекло. Если между ножками стула и поверхностью, на которой он стоит, имеется зазор, осторожно отрегулируйте ножки руками и проверьте еще раз.

Зафиксируйте все стыки:

- перекладин с ножками при помощи гвоздей
- ножки с сиденьем при помощи саморезов

Еще раз убедитесь, что стул собран правильно: стоит ровно, не качается.



7. Нанесите клей на боковые стенки отверстий. Установите планки крепления подлокотников в соответствующие отверстия на сиденье стула.

Отверстия на подлокотниках расположены таким образом, что ошибочная установка невозможна.

Нанесите клей на клинья и осторожно вбейте их киянкой в основание (нижнюю часть) передней планки.

Закрепите подлокотники саморезами, через отверстия в подлокотниках, к спинке стула.