

ПОРЯДОК РАСПАКОВКИ

- 1) Проверьте вид и целостность деталей в упаковке!
Претензии по их повреждению принимаются только у изделий без следов сборки.
- 2) Сохраните упаковку до окончания сборки!
При выявлении в процессе сборки брака и некомплектности изделия необходимо сохранить упаковку до момента выезда к Вам представителя торговой компании.
При выявлении дефектов мебели, сделать видео и фото съемку данных дефектов.
- 3) Проверьте количество деталей и фурнитуры по ведомости.
- 4) Соблюдайте порядок сборки, данный в этой инструкции! При несоблюдении инструкций по сборке и эксплуатации с компании-производителя снимаются гарантийные обязанности.
- 5) Для установки мебели выбирайте ровный участок пола!
При искривлениях пола возможны перекосы формы изделия.
- 6) Проводить сборку мебели вдвоем. Перемещать все детали бережно, без рывков, избегать их падений и ударов!
- 7) Передвигайте мебель и ее детали, только слегка приподнимая. Это позволит исключить деформации и поломки.
- 8) Избегайте механических повреждений, попадания растворителей, щелочей и кислот на поверхность элементов мягкой мебели.
- 9) Предприятие-изготовитель оставляет за собой право вносить конструктивные изменения в изделие, заменять фурнитуру и метизы на аналогичные, не ухудшающие внешний вид и не влияющие на функциональные свойства изделия.

 **СОХРАНЯЙТЕ ДАННУЮ ИНСТРУКЦИЮ В ТЕЧЕНИИ ВСЕГО СРОКА ЭКСПЛУАТАЦИИ ИЗДЕЛИЯ**

Изделия мебели должны храниться в крытых помещениях отправителя (получателя) при температуре не ниже +2 С и относительной влажности воздуха от 45% до 70%. Гарантийный срок для общественных помещений 12 месяцев. Гарантийный срок для бытовых помещений 18 месяцев.



Amira/Амура 360



**ВАМ
ПОНАДОБИТСЯ
ДЛЯ СБОРКИ**

Крестовая
отвёртка Ph 3



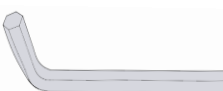
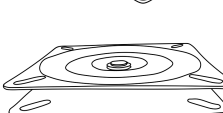
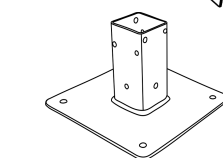
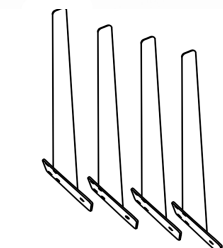
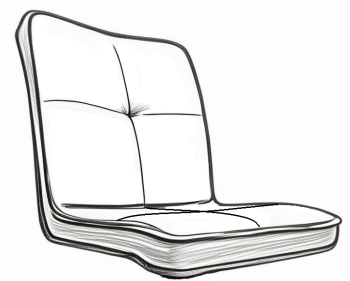
Amira/Амура

ИНСТРУКЦИЯ 360

ПО СБОРКЕ

КОМПЛЕКТ ДЕТАЛЕЙ

EAC



I
СПИНКА-СИДЕНЬЕ
1 ШТ.

2
ОПОРЫ
4 ШТ.

3
КРОНШТЕЙН ДЛЯ ОПОР
1 ШТ.

4
ПОВОРОТНЫЙ МЕХАНИЗМ
1 ШТ.

5
ВИНТ М6Х14
4 ШТ.
Лежат в отдельном пакете!

6
ВИНТ М6Х18
2 ШТ.
Лежат в отдельном пакете!

7
ВИНТ М6Х10 под шестигранник №4
12 ШТ.
Лежат в отдельном пакете!

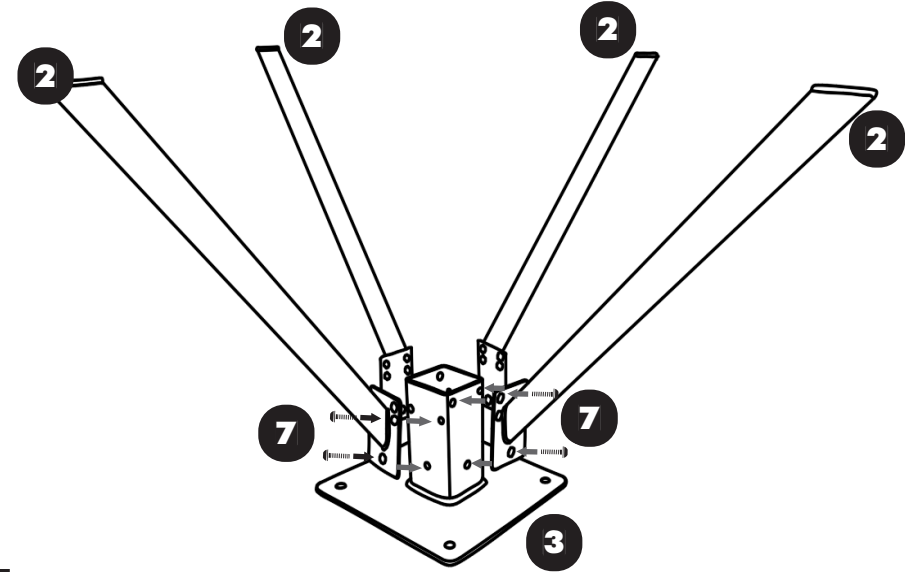
8
гайка самоостопорная М6
4 ШТ.
Лежат в отдельном пакете!

9
ШЕСТИГРАННИК №4
1 ШТ.
Лежат в отдельном пакете!

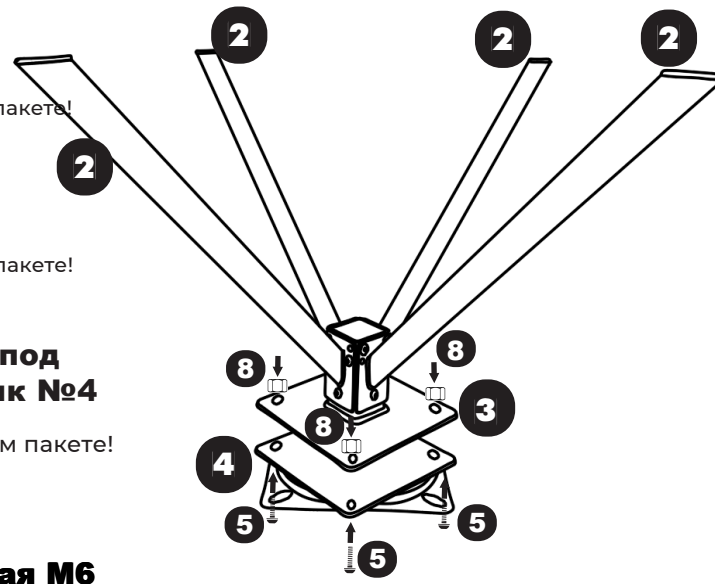
11
ВТУЛКИ ПЛАСТИКОВЫЕ
2 ШТ.
Лежат в отдельном пакете!

12
ВИНТ М6Х25
2 ШТ.
Лежат в отдельном пакете!

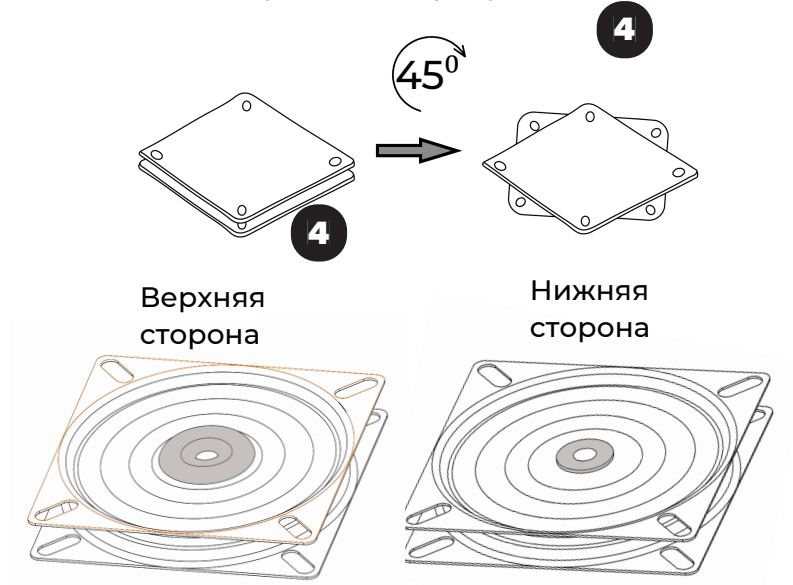
I К кронштейну для опор **3** наживите опоры **2** через винты М6х10 под шестигранник №4 **7**



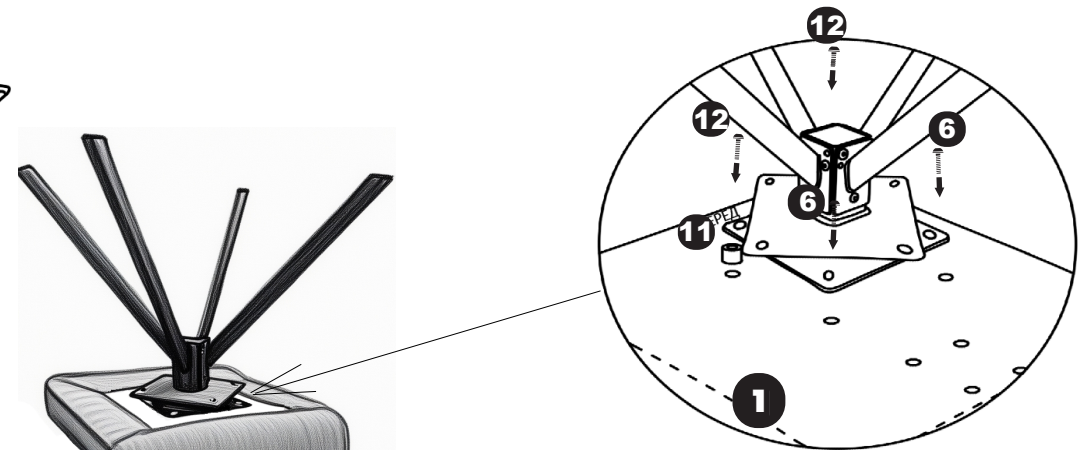
III Кронштейн для опор **3** наживите на винты М6х14 **5** к поворотному механизму **4** а с другой стороны самоостопорными гайками **8**



II Прежде чем прикручивать кронштейн для опор к поворотному механизму **4** разверните нижнюю часть площадки на 45° как указано на рисунке



IV К сиденью кресла **1** отверткой Ph3 прикрутите механизм **4** на винты М6х18 **6** сзади и на М6х25 **12** спереди, предварительно установив в передней части площадки втулки **11** между сиденьем и площадкой, после чего затяните винты



ВНИМАНИЕ!
Фурнитура упакована в отдельный пакет!
Не превышайте допустимую нагрузку 120 кг.



ВНИМАНИЕ! Перед началом сборки убедитесь в полной комплектности стула, а так же в отсутствии механических повреждений спинки, сиденья и других частей стула. В противном случае, не собирая стул, обратитесь к продавцу.

TETCHAIR.RU
info@tetchair.ru

