

ПОРЯДОК РАСПАКОВКИ

- 1) Проверьте вид и целостность деталей в упаковке!
Претензии по их повреждению принимаются только у изделий без следов сборки.
- 2) Сохраните упаковку до окончания сборки!
При выявлении в процессе сборки брака и некомплектности изделия необходимо сохранить упаковку до момента выезда к Вам представителя торговой компании.
При выявлении дефектов мебели, сделать видео и фото съемку данных дефектов.
- 3) Проверьте количество деталей и фурнитуры по ведомости.
Предприятие-изготовитель оставляет за собой право вносить конструктивные изменения в изделие, заменять фурнитуру и метизы на аналогичные, не ухудшающие внешний вид и не влияющие на функциональные свойства изделия.
- 4) Соблюдайте порядок сборки, данный в этой инструкции! При несоблюдении инструкций по сборке и эксплуатации с компании-производителя снимаются гарантийные обязанности.
- 5) Для установки мебели выбирайте ровный участок пола!
При искривлениях пола возможны перекосы формы изделия.
- 6) Проводить сборку мебели вдвоем. Перемещать все детали бережно, без рывков, избегать их падений и ударов!
- 7) Передвигайте мебель и ее детали, только слегка приподнимая. Это позволит исключить деформации и поломки.
- 8) Избегайте механических повреждений, попадания растворителей, щелочей и кислот на поверхность элементов мягкой мебели.

 **СОХРАНЯЙТЕ ДАННУЮ ИНСТРУКЦИЮ В ТЕЧЕНИИ ВСЕГО СРОКА ЭКСПЛУАТАЦИИ ИЗДЕЛИЯ**

Изделия мебели должны храниться в крытых помещениях отправителя (получателя) при температуре не ниже +2 С и относительной влажности воздуха от 45% до 70%. Гарантийный срок для общественных помещений 12 месяцев. Гарантийный срок для бытовых помещений 18 месяцев.



CHARLI LUX



**ВАМ
ПОНАДОБИТСЯ
ДЛЯ СБОРКИ**

Крестовая
отвёртка Ph 3



CHARLI LUX

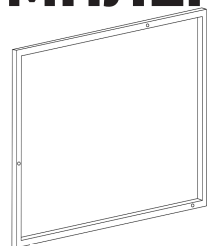
ИНСТРУКЦИЯ
ПО СБОРКЕ

EAC

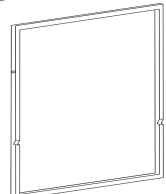
КОМПЛЕКТ ДЕТАЛЕЙ



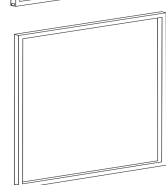
TETCHAIR



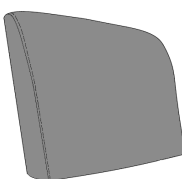
1
БОКОВИНА
2 ШТ.



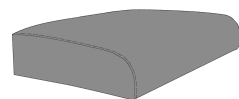
2
КАРКАС СПИНКИ
1 ШТ.



3
КАРКАС СИДЕНЬЯ
1 ШТ.



4
СПИНКА
1 ШТ.



5
СИДЕНЬЕ
1 ШТ.



6
СЪЕМНЫЙ ПОДЛОКОТНИК С СУМКОЙ
1 ШТ.



7
СЪЕМНЫЙ ПОДЛОКОТНИК
1 ШТ.



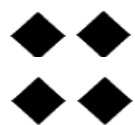
8
ВИНТЫ М6Х35 ПОД ШЕСТИГРАННИК №5
8 ШТ.
Лежат в отдельном пакете!



9
ШЕСТИГРАННИК №5
1 ШТ.
Лежат в отдельном пакете!



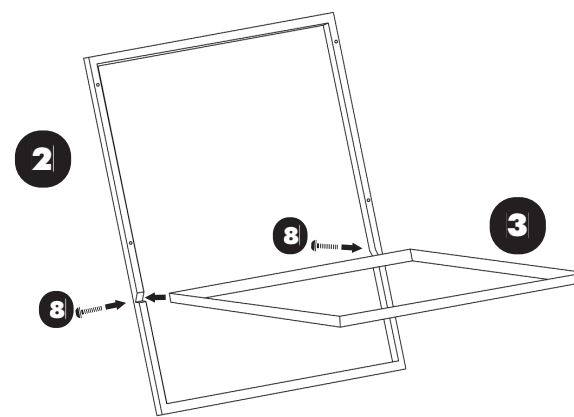
10
САМОРЕЗ 3,5x40 ПОТАЙ
8 ШТ.
Лежат в отдельном пакете!



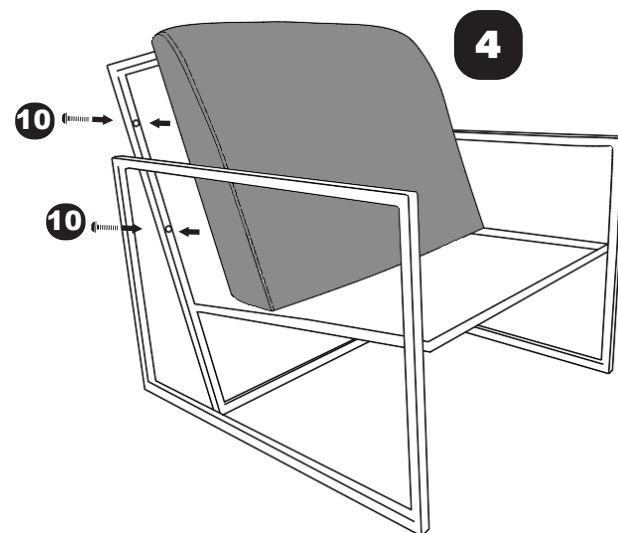
11
ПОДПЯТОЧНИК ВОЙЛОЧНЫЙ
4 ШТ.
Лежат в отдельном пакете!



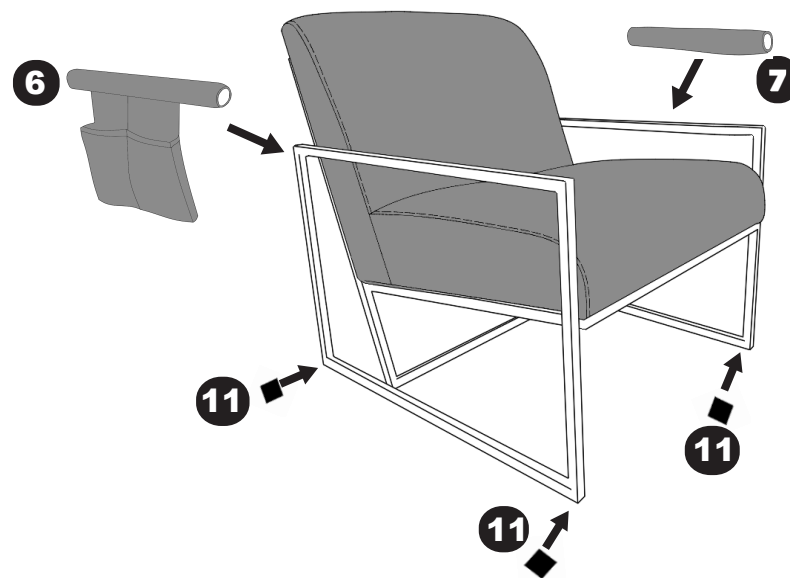
Вставить в пазы каркаса спинки **2**, каркас сиденья **3**. Наживить на винты М6х35 под шестигранник №5 **8**



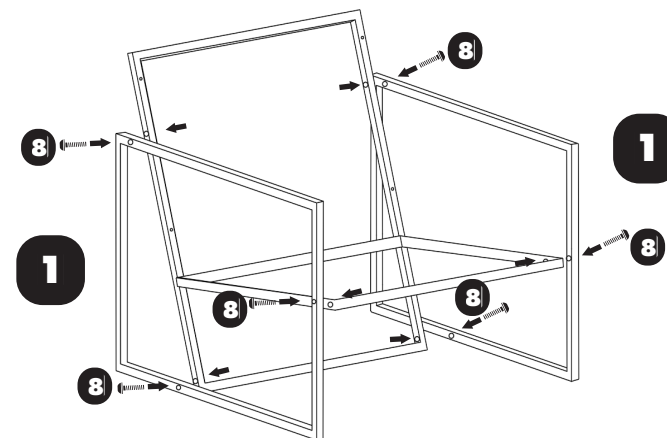
Прикрутите спинку **4** на четыре самореза 3,5x40 ПОТАЙ **10** через каркас спинки **2** как указано на рисунке



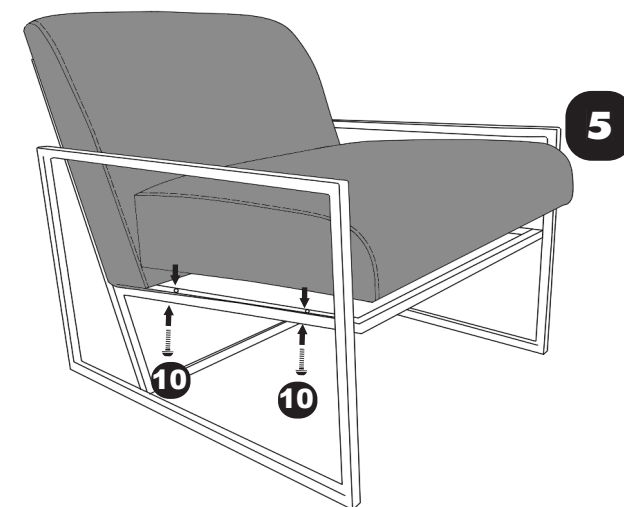
Наденьте съемные подлокотники **6** и **7** на боковины, наклеить подпятнички войлочные **11** как указано на рисунке



Наживите боковины **1** на винты М6х35 под шестигранник №5 **8** (все винты затяните на ровной поверхности!)



Установите сидение этикеткой "FRONT" вперед. Прикрутите на четыре самореза 3,5x40 ПОТАЙ **10** сиденье **5** к каркасу сиденья как указано на рисунке



ВНИМАНИЕ!
Фурнитура упакована в отдельный пакет!
Не превышайте допустимую нагрузку 120 кг.



ВНИМАНИЕ! Перед началом сборки убедитесь в полной комплектности стула, а так же в отсутствии механических повреждений спинки, сиденья и других частей стула. В противном случае, не собирая стул, обратитесь к продавцу.



TETCHAIR.RU
info@tetchair.ru