

ПОРЯДОК РАСПАКОВКИ



TETCHAIR

Амура/Amura

ИНСТРУКЦИЯ
ПО СБОРКЕ

- 1) Проверьте вид и целостность деталей в упаковке!
Претензии по их повреждению принимаются только у изделий без следов сборки.
- 2) Сохраните упаковку до окончания сборки!
При выявлении в процессе сборки брака и некомплектности изделия необходимо сохранить упаковку до момента выезда к Вам представителя торговой компании.
При выявлении дефектов мебели, сделать видео и фото съемку данных дефектов.
- 3) Проверьте количество деталей и фурнитуры по ведомости.
- 4) Соблюдайте порядок сборки, данный в этой инструкции! При несоблюдении инструкций по сборке и эксплуатации с компании-производителя снимаются гарантийные обязанности.
- 5) Для установки мебели выбирайте ровный участок пола!
При искривлениях пола возможны перекосы формы изделия.
- 6) Проводить сборку мебели вдвоем. Перемещать все детали бережно, без рывков, избегать их падений и ударов!
- 7) Передвигайте мебель и ее детали, только слегка приподнимая. Это позволит исключить деформации и поломки.
- 8) Избегайте механических повреждений, попадания растворителей, щелочей и кислот на поверхность элементов мягкой мебели.
- 9) Предприятие-изготовитель оставляет за собой право вносить конструктивные изменения в изделие, заменять фурнитуру и метизы на аналогичные, не ухудшающие внешний вид и не влияющие на функциональные свойства изделия.



**СОХРАНЯЙТЕ ДАННУЮ ИНСТРУКЦИЮ В ТЕЧЕНИИ
ВСЕГО СРОКА ЭКСПЛУАТАЦИИ ИЗДЕЛИЯ**

Изделия мебели должны храниться в крытых помещениях отправителя (получателя) при температуре не ниже +2 С и относительной влажности воздуха от 45% до 70%. Гарантийный срок для общественных помещений 12 месяцев. Гарантийный срок для бытовых помещений 18 месяцев.

 TETCHAIR

TETCHAIR.RU
info@tetchair.ru



**ВАМ
ПОНАДОБИТСЯ
ДЛЯ СБОРКИ**

Крестовая
отвёртка Ph 3



TETCHAIR.RU
info@tetchair.ru



Амура/Amira

ИНСТРУКЦИЯ
ПО СБОРКЕ

EAC

КОМПЛЕКТ ДЕТАЛЕЙ



1
СПИНКА-СИДЕНЬЕ
1 ШТ.



2
ОПОРЫ
2 ШТ.

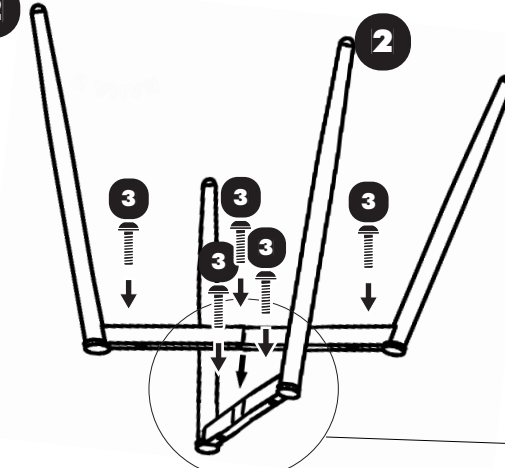


3
ВИНТ М6Х30
5 ШТ.

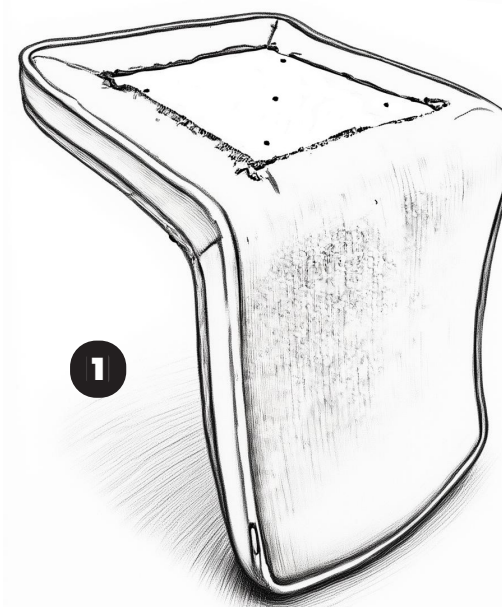
1

Отверткой Ph3 наживите винты М6х30 **6** на посадочные места деталей - № I, II, III, IV.

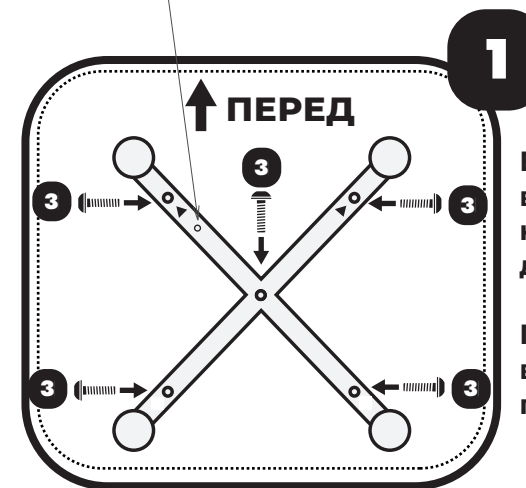
2



!Важно! совместить пазы опор



!Важно! чтобы метка находилась с левой стороны



Винты закрутите в их отверстия, но не затягивайте до полной сборки!

После сборки все винты нужно протянуть!

ВНИМАНИЕ!
Фурнитура упакована в отдельный пакет!
Не превышайте допустимую нагрузку 120 кг.

ВНИМАНИЕ! Перед началом сборки убедитесь в полной комплектности стула, а так же в отсутствии механических повреждений спинки, сиденья и других частей стула. В противном случае, не собирая стул, обратитесь к продавцу.



TETCHAIR.RU
info@tetchair.ru

